

Datos Técnicos

Luminaria para uso interior
Factor de Potencia: 1
Lámpara a utilizar:

3W LED 700mA 2700K 115,5lm

Se recomienda que la instalación sea realizada por un profesional.

Aviso: Si el cable flexible o cordón de esta luminaria está dañado, deberá sustituirse exclusivamente por el fabricante o su servicio técnico o una persona de cualificación equivalente con objeto de evitar cualquier riesgo.

Instrucciones para la limpieza

Utilizar un paño suave, humedecido con agua y detergente neutro si fuera necesario. No utilizar alcohol o otros disolventes.

Technical Data

Light fitting for indoor use only
Power Factor: 1
Bulb to be used:

3W LED 700mA 2700K 115,5lm

It is recommended that a professional electrician be responsible for installing the light.

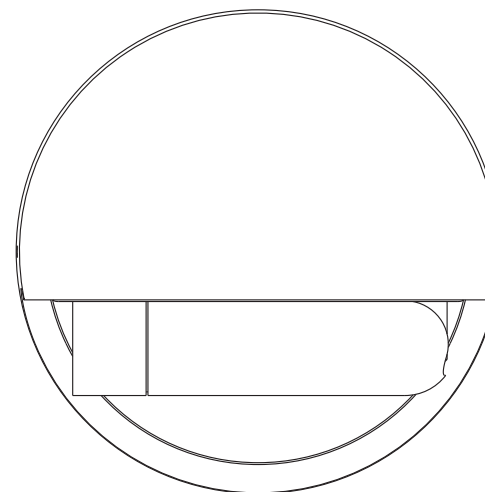
Warning: *If the wire or flexible cord is damaged, it must only be changed by the manufacturer, their Service Dept. or qualified personnel in order to avoid risk.*

Cleaning Instructions

Use a soft damp cloth, with soap or neutral detergent. Do not use alcohol or other solvents.

LEDTUBE R

Instrucciones de Montaje / Assembly Instructions



Sólo aislamiento básico. Las partes accesibles están conectadas a una toma de tierra.
Toma de tierra obligatoria.

*Only basic insulation, accesible conductors are earthed.
Earthing: compulsory.*

Este símbolo en su equipo o embalaje indica que el presente producto no puede ser tratado como residuo doméstico normal, sino que debe entregarse en el correspondiente punto de recogida de equipos eléctricos y electrónicos. Para recibir información detallada sobre el reciclaje de este producto, por favor, contacte con su ayuntamiento, su punto de recogida más cercano o el distribuidor donde adquirió el producto.



This symbol on the product or its packaging indicates that it must not be treated as household waste. It should, in fact, be handed in at a recognised collection point for recycling electrical and electronic equipment. For more detailed information about the recycling of this product, please contact your local city office, your household waste disposal service or the shop where you purchased the product.

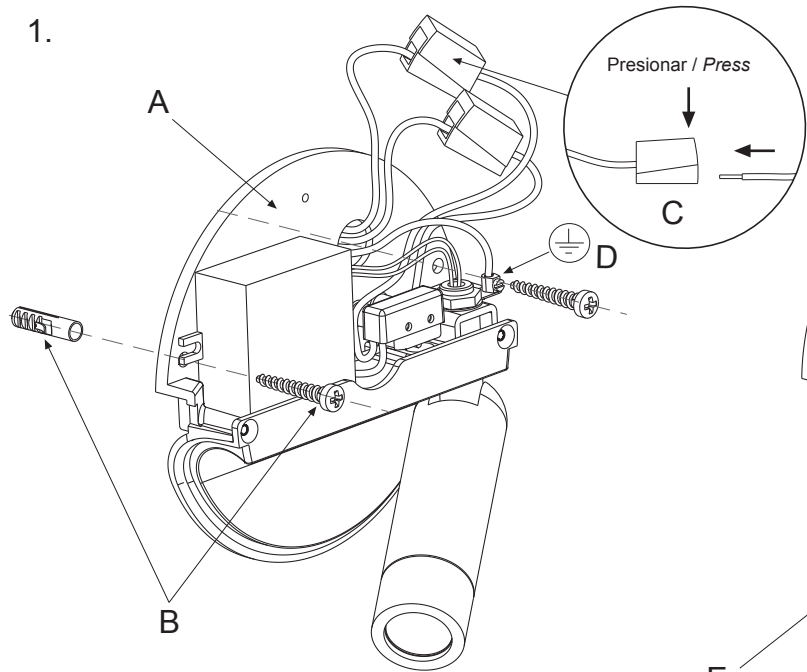
230 V - 50 Hz

marset

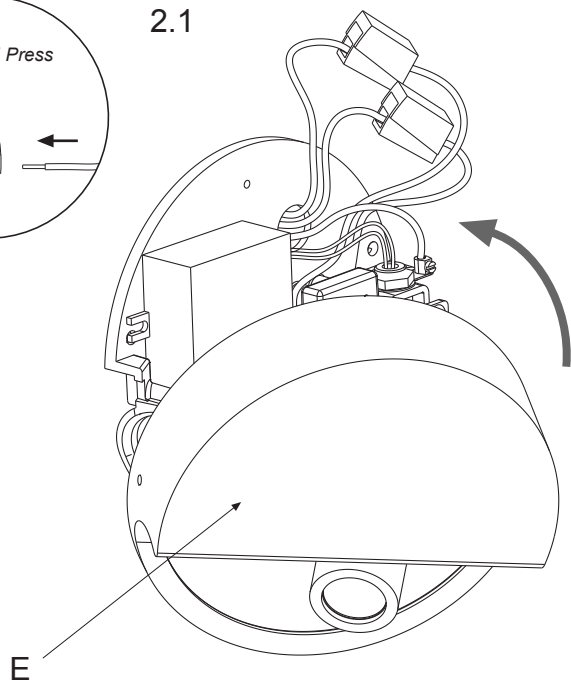


marset

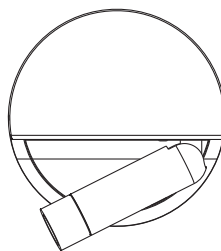
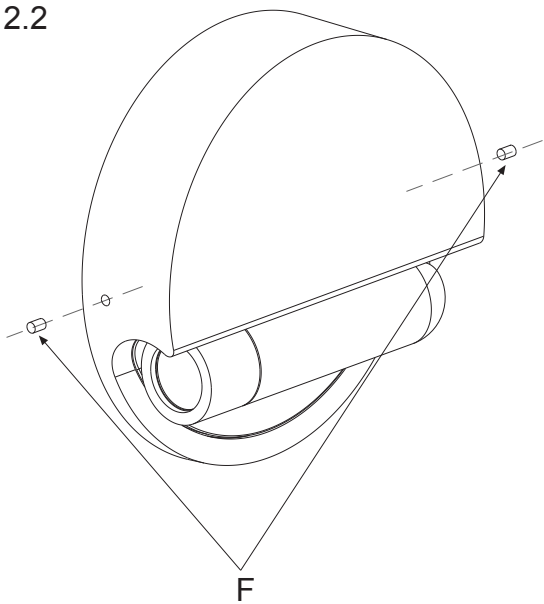
1.



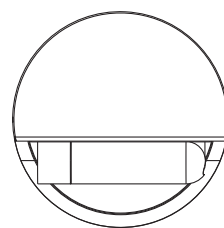
2.1



2.2



Switch on



Switch off



Atención:
Para el mantenimiento de la rótula, utilizar lubricante de teflón en espray.

Warning:
Use Teflon spray for maintenance of the swivel joint.

1. Fijar el soporte (A) mediante los tornillos y tacos (B) que se suministran, pasando los cables de red por el orificio. Realizar las conexiones eléctricas en los conectores (C). Conectar el cable de tierra en el terminal (D).
2. Colocar la tapa (E) mediante los tornillos suministrados (F).

1. Fix wall plate (A) in position using the plugs and screws (B) provided, passing the power cable through the hole. Connect the wiring in the connectors (C). Connect the grounding wire to the terminal (D).
2. Attach the cover (E) by means of the small screws (F).

IMPORTANTE! / IMPORTANT!

