

Kartell



Light-Air
Eugenio Quitllet

COMUNICAZIONI DAL PRODUTTORE ALL'ACQUIRENTE

Materiale: Tecnopolimero termoplastico colorato in massa; Lampadina: 220-240V • 1x Max 5W Led • E14
Questo prodotto contiene una sorgente luminosa di classe di efficienza energetica E.

Avvertenza: la presente scheda prodotto ottempera alle disposizioni di legge regolante le "Informazioni al Consumatore" previste dal D.Lgs. 6 settembre 2005, n. 206 (Codice del Consumo) che integra e/o sostituisce la L. 10 aprile 1991 n. 126 recante "Norme per l'informazione al Consumatore" nonché il decreto dell'8 febbraio 1997 n. 101 "Regolamento di attuazione".

Manutenzione del prodotto: staccare la lampada dall'alimentazione di rete e pulire il prodotto con un panno morbido umido imbevuto di sapone o detersivi liquidi neutri, meglio se diluiti in acqua.

Evitare assolutamente l'uso di alcool etilico o di detersivi contenenti, anche in piccole quantità, acetone, trielina e ammoniacca (solventi in generale).

ATTENZIONE

Leggere attentamente le modalità di impiego del prodotto, la sicurezza dell'apparecchio è garantita solo rispettando queste ultime. Si ritiene pertanto necessario conservarle.

Non schermare il prodotto con oggetti o indumenti che ne compromettano la funzionalità. All'atto dell'installazione ed ogni volta che si interviene sulla lampada, assicurarsi che sia stata tolta la tensione di alimentazione. Utilizzare esclusivamente il tipo di lampadina indicato e non superare mai la potenza massima stabilita. Se il cavo di questo apparecchio viene danneggiato deve essere smaltito.

Kartell declina ogni responsabilità per danni causati a cose o a persone derivanti da un uso non corretto del prodotto. La garanzia non comprende alcun tipo di assistenza o riparazione del prodotto o a parti di esso danneggiate in seguito a un uso non corretto del prodotto stesso.

INFORMATIONS PROVIDED BY THE PRODUCER FOR THE PURCHASER

Material: Batch coloured thermoplastic and techno plastic; Light bulb: 220-240V • 1x Max 5W Led • E14
The product contains a light source with energy efficiency class E.

Note: this product datasheet complies with the provisions of the law governing "Consumer Information" envisaged by Legislative Decree no. 206 of 6 September 2005 (Consumer Code), supplementing and/or replacing Law no. 126 of 10 April 1991 on "Consumer Information Regulations", as well as Decree no. 101 of 8 February 1997 "Implementing Regulations".

Maintenance instructions: disconnect the lamp from the power supply and clean the product with a damp cloth and soap or neutral liquid detergents diluted with water. **Do not use ethyl alcohol or detergents that contain even small amounts of acetone, trichloroethylene or ammonia (or solvents in general).**

WARNING

Carefully read instructions for product use, equipment safety is only guaranteed when observed. Therefore they must be kept.

Do not shield the product with objects or clothing that jeopardize operations. Disconnect the power supply upon installation and whenever touching the light bulb. Only use the indicated type of lightbulb and do not exceed set maximum power. If the equipment power cord is damaged it must be discarded.

Kartell will accept no liability for any damages caused to property or persons subsequent to incorrect handling of the product. If the assistance of the manufacturer is required to rectify faults arising from incorrect installation or use, this assistance is not covered by the guarantee.

MITTEILUNG DES HERSTELLERS FÜR DEN KÄUFER

Material: Durchgefärbter thermoplastischer Technopolymer; Lampe: 220-240V • 1x Max 5W Led • E14
Das Produkt enthält eine Lichtquelle der Energieeffizienzklasse E.

Hinweis: Dieses Datenblatt entspricht den gesetzlichen Bestimmungen, die die „Vorschriften zur Verbraucherinformation“ regeln, die in der Gesetzesverordnung vom 6. September 2005, Nr. 206 (Verbrauchergesetz) vorgesehen sind, die das it. Gesetz Nr. 126 vom 10. April 1991 mit den „Vorschriften zur Verbraucherinformation“ sowie dem it. Dekret Nr. 101 vom 8. Februar 1997 „Durchführungsverordnung“ ergänzt und/oder ersetzt.

Pflegehinweise: Den Stecker der Leuchte aus der Steckdose ziehen und diese mit einem weichen feuchten Tuch mit Seife oder Neutralreiniger, am besten mit Wasser verdünnt, reinigen. **Auf jeden Fall Ethylalkohol und Reinigungsmittel, die auch in kleinen Mengen Aceton, Trichloräthylen und Ammoniak (sowie Lösungsmittel allgemein) enthalten, vermeiden, weil sie die Oberfläche angreifen können.**

WARNUNG

Lesen Sie die Gebrauchshinweise sorgfältig, die Sicherheit des Geräts ist nur garantiert, wenn diese beachtet werden. Daher müssen die Gebrauchshinweise aufbewahrt werden.

Bedecken Sie die Leuchte nicht mit Gegenständen oder Kleidungsstücken, da diese die Funktionsweise beeinträchtigen können. Bei der Installation und bei jedem Eingriff auf die Glühlampe muss immer sichergestellt werden, dass diese nicht unter Spannung steht. Verwenden Sie nur den angegebenen Glühlampentyp und überschreiten Sie niemals die festgelegte max. Leistung. Falls das Kabel der Leuchte beschädigt wird, muss es entsorgt werden.

Kartell lehnt jegliche Haftung für Sach- oder Personenschäden ab, die durch einen unsachgemäßen Gebrauch des Produktes verursacht werden. Die Garantie umfasst keinerlei Wartung oder Reparatur des Produktes oder seiner Teile, die in Folge eines unsachgemäßen Gebrauchs des Produktes beschädigt wurden.

COMMUNICATIONS DU PRODUCTEUR AU CONSOMMATEUR

Materiau : technopolymère thermoplastique coloré dans la masse ; Lampe : 220-240V • 1x Max 5W Led • E14
Le produit contient une source lumineuse de classe d'efficacité énergétique E.

Avertissement: la présente fiche produit respecte les dispositions de loi concernant les « Informations au consommateur » prévues par le décret législatif du 6 septembre 2005, no 206 (Code de consommation) qui intègre et/ou remplace la loi du 10 avril 1991 no 126 dictant les « normes pour l'information au consommateur » ainsi que le décret du 8 février 1997 no 101 « règlement de mise en œuvre ».

Entretien du produit : débrancher la lampe du secteur et nettoyer le produit à l'aide d'un chiffon doux humide imbibé de savon ou de détergents liquides neutres, mieux encore si dilués dans de l'eau.

Éviter absolument l'usage d'alcool éthylique ou de détergents contenant même en petite quantité acétone, trichloréthylène et ammoniacale (dissolvants en général).

ATTENTION

Lire attentivement les consignes d' utilisation du produit, la sécurité de l'appareil n'est garantie que si celles - ci sont respectées. Il est donc nécessaire de les conserver.

Ne pas couvrir le produit avec des objets ou des vêtements qui en compromettraient le fonctionnement. Lors de l'installation et chaque fois que l'on interviendra sur la lampe, bien s'assurer qu'elle ne soit pas sous tension. N'utiliser que le type d'ampoule indiqué et ne pas dépasser la puissance maximale mentionnée. En

cas de détérioration du câble de cet appareil, celui - ci devra être mis au rebut.
Kartell décline toute responsabilité pour les dommages causés à des choses ou à des personnes suite à une utilisation non conforme du produit. La garantie ne comprend pas toute forme d'assistance ou de réparation du produit ou de ses éléments endommagés suite à une utilisation non conforme du produit lui-même.

COMUNICACIONES DEL PRODUCTOR AL COMPRADOR

Material: Tecnopolímero termoplástico teñido en pasta;
Bombilla: 220-240V • 1x Max 5W Led • E14.

El producto contiene una fuente de luz con clase de eficiencia energética E.

Advertencia: esta ficha de producto cumple con las disposiciones de la ley italiana que rige la «Información al consumidor» prevista por el Decreto Legislativo italiano de 6 de septiembre de 2005, n.º 206 (Código de Consumo) que complementa o reemplaza la Ley italiana de 10 de abril de 1991 n.º 126 sobre las «Normas para la información al consumidor», así como el decreto italiano de 8 de febrero de 1997 n.º 101 «Reglamento de actuación».

Mantenimiento del producto: desconecte la lámpara de la alimentación de red y limpie el producto con un paño suave humedecido en jabón o detergente líquido neutro, mejor si se diluye en agua. Hay que evitar el uso de acetona, tricloroetileno y amoníaco o detergentes que contengan cualquier cantidad, por pequeña que sea, de estas sustancias, que atacan los plásticos. **También conviene evitar el alcohol etílico, porque si no está muy diluido en agua puede volver opacas las superficies.**

ATENCIÓN

Lea las instrucciones de uso con atención. La seguridad del producto sólo se garantiza si se respetan dichas instrucciones. Es por tanto necesaria conservarlas.

No cubra el producto con objetos o ropa que puedan comprometer su funcionalidad. En el momento de la instalación y siempre que realice alguna operación en la lámpara, asegúrese de desconectarla de la alimentación. Use únicamente el tipo de bombilla indicado y no supere nunca la potencia máxima especificada. Si el cable del producto se daña, debe eliminarse.

Kartell declina toda responsabilidad por daños a personas o cosas derivados del uso incorrecto del producto. La garantía no comprende ningún tipo de asistencia o reparación del producto, ni de partes del mismo, en caso de daños causados por el uso incorrecto.

COMUNICAÇÕES DO PRODUTOR AO COMPRADOR

Material: Tecnopolímero termoplástico colorido na massa; Lâmpada: 220-240V • 1x Max 5W Led • E14
O produto contém uma fonte luminosa de classe de eficiência energética E.

Advertência: a presente ficha do produto respeita as disposições de lei que regulam as "Informações ao Consumidor" previstas pelo D.Lgs. De 6 de setembro de 2005, n. 206 (Código do Consumo) que integra e/ou substitui a L. de 10 de abril de 1991 n. 126 com as "Normas para a Informação ao Consumidor" e o decreto de 8 de fevereiro de 1997 n. 101 "Regulamento de atuação".

Instruções de manutenção: desligue o candeiro da corrente e limpe o produto com um pano húmido embebido em sabão ou detergente líquido neutro, de preferência diluído em água. **Evitar absolutamente a utilização de álcool etílico ou detergentes que contenham acetona, tricloroetileno e amoníaco (solventes no geral) mesmo que em pequenas quantidades.**

AVISO

Leia as instruções de utilização cuidadosamente uma vez que a segurança do aparelho só está garantida se forem respeitadas. Portanto, estas devem ser conservadas para futuras consultas.

Não cubra o aparelho com objectos ou tecidos que possam comprometer o seu funcionamento. Durante a instalação e sempre que efectuar intervenções no candeeiro, desligue-o da corrente. Utilize exclusivamente o tipo de lâmpada indicado e nunca ultrapasse a potência máxima indicada. Se o cabo de alimentação estiver danificado, o mesmo deverá ser eliminado.

A Kartell declina qualquer responsabilidade por prejuízos causados a coisas ou a pessoas decorrentes de um uso não correcto do produto. A garantia não inclui nenhum tipo de assistência ou reparação do produto ou de peças do mesmo que tenham sido danificadas na sequência de um uso não correcto do próprio produto.

メーカーからご購入者へのお知らせ

材質:パッチ着色熱可塑性テフロンポリマー樹脂。本製品は、使用電球: 220-240V • 1x Max 5W Led • E14 本製品には、エネルギー効率クラスEの光源が含まれています。

ご注意: この製品シートは、2005年9月6日の法令第206号(消費者コード)によって提供される「消費者情報」を管理する法律の規定に準拠しています。これは、「消費者情報に関する規則」を含む1991年4月10日の法律第126号、および1997年2月8日の第101号「実施規則」の法令を補足または置き換えるものです。

お手入れの方法: 薄めの石鹸水または中性液体洗剤水を含ませた布で拭いてください。エチルアルコールや、たとえ少量であれアセトン、トリクロロエチレン、アンモニア(溶剤一般)を含む洗剤は絶対に使用しないでください。

注意

使用方法に関する説明書をよくお読みください。この器具の安全性の保証は、製品の使用方法が正しく守られた場合のみに有効です。そのため、使用説明書を保管しておいてください。

照明器具としての機能に支障を来す恐れがありますので、本製品に衣類その他の物を被せないでください。組み立てその他の作業を行うとき前に、必ず電源からプラグを抜いたことを確認してください。

指定の電球以外を使ってはいけません。また、指定のワット数より強い電球は絶対に使用しないでください。コードが破損した場合は、廃棄しなければなりません。

本製品の不適切な使用による物や人への損害について、Kartell社は一切の責任を負いません。

本製品の不適切な使用による全体または部分的損害は、一切保証の対象とはなりません。

制造商致购买者声明

材料: 成批彩色热塑性塑料和技术塑料。220-240V • 1x Max 5W Led • E14

本产品包含能效等级为 E 的光源。

本产品说明书符合2005年9月6日颁布的第206号法令(《消费者法》)中关于“消费者信息”的法律规定;该法令补充和/或替代1991年4月10日颁布的、包含“消费者信息规则”的第126号法令以及1997年2月8日颁布的第101号法令《实施条例》。

注意

请仔细阅读产品使用说明, 产品安全仅在遵照使用说明下才获得保障, 因此请务必小心保管

请勿以其它物品或布料盖住本产品, 而损害产品使用

请在组装产品和触摸灯泡时拨开电源 请使用所指示的灯泡类型, 并且不可超过设定的最大功率

若电源线损坏, 必须将其废弃处理。

企业联合拒绝对于由于使用不当而造成的所有损失负任何责任。

本保证不包含某些类型的辅助设备或由于对产品使用不当而造成的损坏的修理和赔偿。

소비자 정보

물질: 배치 컬러 열가소성 테크노 플라스틱: 220-240V • 1x Max 5W Led • E14

이 제품은 E 효율 등급의 광원을 포함합니다.

경고: 본 제품 시트는 법에서 정한 “소비자 정보”를 관리하는 법규정을 준수한다. 2005년 9월 6일, “소비자 정보 규칙”과 1997년 2월 8일 “이행 규정”을 포함한 1991년 4월 10일 No.126을 보완 또는 대체하는 206 호(소비자 코드)가 제정되었다.

제품 관리: 램프를 전원에서 빼어 주시고 물에 희석한 세제나 중성 세제에 적신 부드러운 헝겊으로 닦아 주십시오. **아세톤, 삼염화에틸렌 또는 암모니아(및 일반 솔벤트)를 소량이라도 함유하고 있는 에틸 알코올 또는 세제를 사용하지 마십시오.**

주의
제품 사용 설명서를 주의깊게 읽어 주십시오. 용품의 안전은 이를 준수할 때에만 보장됩니다.
사용 설명서를 보관해 두십시오.

작동을 방해할 수 있는 물건이나 옷감등으로 제품을 가리지 마십시오. 설치 작업시 램프에 손을 대게 될 때에는 언제나 전원이 차단되었음을 확인해 주십시오. 지정된 램프 종류만을 이용하시고 정해진 최대 전원량을 초과하지 마십시오. 본 용품의 전선이 파손되었을 경우에는 폐기 처분하십시오.

Kartell은 제품의 부적절한 사용으로 인해 야기된 물건 또는 신체 손상에 대한 책임을 지지 않습니다. 부적절한 사용으로 인해 제품 또는 부품이 손상될 경우 보증되지 않습니다.

ИНФОРМАЦИЯ ДЛЯ ПОКУПАТЕЛЯ

МАТЕРИАЛ: цветной, цельный, термопластиковый полимер;

Электrolампочка: 220-240V • 1x MAX 5W СИД • E14.

В состав данного изделия входит источник света с классом энергоэффективности E.

Примечание: Настоящий технический паспорт изделия соответствует положениям законодательства в отношении «Информирования потребителя», предусмотренным Законодательным декретом № 206 от 6 сентября 2005 г. («О защите прав потребителя»), который дополняет и/или заменяет собой Закон № 126 от 10 апреля 1991 г. «Правила информирования потребителя», а также Указ № 101 от 8 февраля 1997 г. «Регламент ввода в действие».

Инструкции по обслуживанию: отсоедините лампу от источника электроэнергии, протрите изделие влажной тканью или нейтральным жидким моющим средством, растворенным в воде. **Не следует использовать этиловый спирт или моющие средства, содержащие даже небольшое количество ацетона, три-хлорэтилена, аммиака (обычные моющие средства).**

ОСТОРОЖНО

Внимательно прочитайте инструкции по эксплуатации изделия, безопасность гарантируется только в случае их соблюдения. Следовательно, инструкции необходимо сохранить.

Не накрывайте изделие тканью или какими-нибудь предметами, представляющими опасность при эксплуатации. Перед установкой, а также просто перед любой операцией с электрической лампочкой, изделие следует отсоединить от источника питания. Следует использовать электrolампочки только указанного типа, превышая максимальную допустимую мощность не разрешается. Поврежденный шнур изделия должен быть утилизирован.

Kartell снимает с себя любую ответственность за повреждения, причиненные предмету или

человеку, вследствие неправильной эксплуатации изделия. Гарантия не распространяется на ремонт изделия или его компонентов, а также на помощь со стороны изготовителя, если необходимость в оных возникла вследствие неправильной эксплуатации изделия.

معلومات من الشركة المنتجة إلى المشتري

المواد: بوليمير تقني بلاستيكي حراري ملون على دفعات، E14 • 1x Max 5W Led • 220-240V

يحتوي المنتج على مصدر إضاءة من فئة كفاءة الطاقة E

تحذير: تتوافق بطاقة المنتج هذه مع أحكام القانون الذي يحكم "معلومات المستهلك" المنصوص عليها في المرسوم التشريعي المؤرخ 6 سبتمبر

2005، رقم. 206 (قانون الاستهلاك) الذي يكمل و / أو يحل محل القانون المؤرخ 10 أبريل 1991 رقم. 126 المحتوي على "قواعد

إخطار المستهلك"، بالإضافة إلى المرسوم الصادر في 8 فبراير 1997 رقم. 101 "اللائحة التنفيذية".

صيانة المنتج: قم بعزل المصباح عن التيار الكهربائي ثم نظف المنتج بخفّة مبلّلة مشبعة بالصابون أو بمنظفات سائلة محايدة، والأفضل

أن تكون مذابة في الماء.

تجنب مطلقاً استخدام الكحول الإيثيلي أو المنظفات التي تحتوي ولو على كميات قليلة، من الأسيتون أو التريالين أو النشادر (أي المذيبات عموماً).

طالع بعناية طرق استعمال المنتج، فضمان سلامة الجهاز يتوقف على احترامها. ولذلك فمن الضروري الاحتفاظ بها.

تحذير

لا تحجب المنتج بالبيسة أو أشياء من شأنها أن تعطل فاعليته.

عند الشروع في التركيب وفي كل مرة يتم فيها إصلاح المصباح تأكد أولاً من عزل التيار الكهربائي. يجب حصر استعمال نوع المصباح

المحدد دون مجاوزة القدرة القصوى المسموح بها.













إذا تعطب كبل هذا الجهاز فيجب التخلص منه.

لا تتحمل شركة كارتل أي مسؤولية عن الأضرار التي تلحق بالأشياء أو الأشخاص نتيجة الاستعمال الخاطئ للمنتج.

الضمان لا يشمل أي نوع من المساعدة أو أي تصليح للمنتج أو لأجزاء منه إذا كان الضرر ناتجاً عن استعمال خاطئ.

نموذج محمي عبر تسجيله ضمن تصاميم الاتحاد الأوروبي

ELECTRICAL DATA CONCERNING THE LIGHT SOURCE

 INSULATION CLASS		 LAMPHOLDER	E14
 DIRECT MOUNTING		 EFFICIENCY CLASS	CLASS E
 PROTECTION RATING	IP 20	 BULB LIFE	20.000 h.
 VOLTAGE	220-240V	 LIGHT COLOR TEMP.	2700°K
 ON MODE POWER	4W LED	 LAMP FLUX	470lm

Il prodotto contiene una sorgente luminosa di classe di efficienza energetica E.

The product contains a light source with energy efficiency class E.

Das Produkt enthält eine Lichtquelle der Energieeffizienzklasse E.

Le produit contient une source lumineuse de classe d'efficacité énergétique E.

El producto contiene una fuente de luz con clase de eficiencia energética E.

O produto contém uma fonte luminosa de classe de eficiência energética E.

本製品には、エネルギー効率クラスEの光源が含まれています。

本产品包含能效等级为 E 的光源。

이 제품은 E 효율 등급의 광원을 포함합니다.

В состав данного изделия входит источник света с классом энергоэффективности E.

يحتوي المنتج على مصدر إضاءة من فئة كفاءة الطاقة E



La sorgente luminosa può essere sostituita con sorgente analoga rispettando i dati indicati nell'etichetta dati targa. Si consiglia di utilizzare una sorgente luminosa con temperatura colore 2700°K.

The light source can be replaced with a similar source, respecting the data indicated on the label. Use of a light source with a colour temperature of 2700°K is recommended.

Die Lichtquelle kann durch eine vergleichbare Lichtquelle ersetzt werden, hierbei die Angaben auf dem Typenschild beachten. Wir empfehlen die Verwendung einer Lichtquelle mit einer Farbtemperatur von 2700°K.

La source lumineuse peut être remplacée par une source lumineuse analogue en respectant les données indiquées sur la plaquette. Il est conseillé d'utiliser une source lumineuse avec température de couleur 2700 K.

La fuente de luz puede sustituirse por otra similar siempre que se respeten los datos indicados en la etiqueta de datos de la placa. Se recomienda utilizar una fuente de luz con temperatura de color de 2700°K.

A fonte luminosa pode ser substituída por fonte análoga respeitando os dados indicados na etiqueta de dados de matrícula. Aconselha-se utilizar uma fonte luminosa com temperatura de cor de 2.700°K.

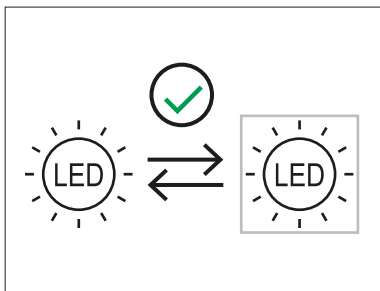
プレートのデータラベルに記載されているデータに従って、光源を同様の光源に交換することができます。色温度が2,700°Kの光源を使用することをお勧めします。

光源可以更换为符合铭牌数据标签上指示的数据的类似光源。建议使用色温为 2,700 ° K 的光源。

광원은 명판 라벨에 적힌 기술 정보와 동일한 사양의 제품으로만 교체할 수 있습니다. 색온도가 2,700°K인 광원을 사용하는 것이 좋습니다.

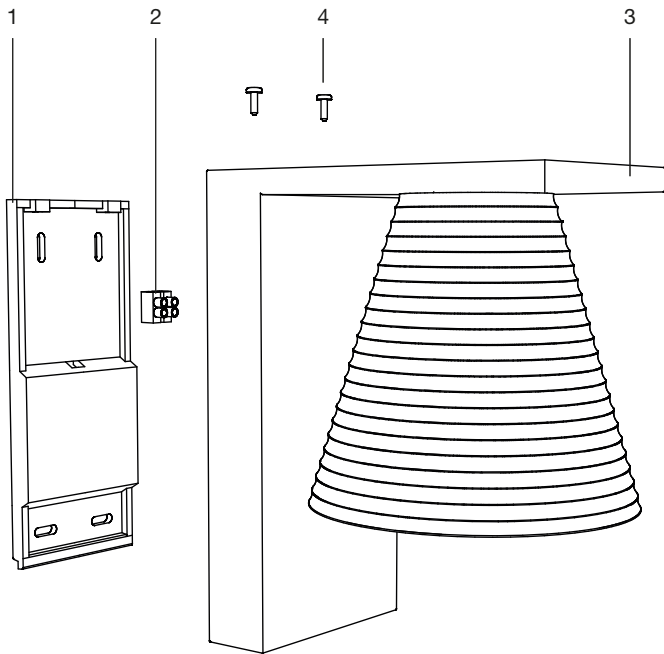
Источник света может быть заменен на аналогичный источник при условии соблюдения значений электрических параметров, указанных на табличке технических данных. Рекомендуется использовать источник света с цветовой температурой 2700°K.

يمكن استبدال مصدر الإضاءة بمصدر مشابه من خلال الالتزام بالبيانات الموضحة على ملصق بيانات اللوحة. مصدر إضاءة بدرجة حرارة لون تبلغ 2700 درجة كلفن.



- IT** Elenco componenti
1) basetta, 2) morsetto, 3) corpo lampada , 4) viti di fissaggio
- EN** List of components
1) base, 2) clamp, 3) lamp body , 4) fastener screws
- DE** Zubehörteile
1) Grundplatte, 2) Klemme, 3) Korpus Lampe , 4) Befestigungsschrauben
- FR** Liste des composants
1) base, 2) borne, 3) corps de la lampe , 4) vis de fixation
- ES** Listado de componentes
1) zócalo, 2) borne, 3) cuerpo lámpara , 4) tornillos de fijación
- PO** Lista dos componentes
1) base, 2) terminal, 3) corpo lâmpada , 4) parafusos de fixação
- JP** 部品リスト
1) ランプベース、2) 端子、3) ランプ本体、 4) 固定用ねじ
- CN** 元部件清单
1) 底座, 2) 端子, 3) 灯体, 4) 固定螺丝
- KO** 그리고 구성 부품 목록
1) 고정판, 4) 소켓, 3) 본체 램프 , 4) 고정용 나사
- RU** Перечень компонентов
1) колпачок, 2) клемма, 3) корпус лампа, 4) крепежные винты

AR قائمة الأجزاء
قاعدة صغيرة، (2) مشبك، (3) هيكل المصباح، (4) مسامير التثبيت
تعليمات التجميع



IT ISTRUZIONI PER IL MONTAGGIO

Appoggiare la basetta 1) alla parete nella posizione desiderata e fare due segni utilizzandola come dima. Rimuoverla successivamente e praticare due fori con una punta da trapano diametro 6mm.

EN ASSEMBLY INSTRUCTIONS

Place the base 1) on the wall in the desired position and make two marks using it as a template. Remove it and drill 2 holes at the marks using a 6 mm diameter drill bit.

DE MONTAGEANLEITUNG

Legen Sie die Grundplatte 1) in der gewünschten Position an der Wand an, verwenden Sie diese als Schablone und bringen Sie zwei entsprechende Markierungen an. Entfernen Sie die Grundplatte wieder und bohren Sie mit einem Bohrer mit 6mm Durchmesser an den markierten Stellen zwei Löcher.

FR INSTRUCTIONS POUR LE MONTAGE

Poser le modèle 1) sur le mur dans la position souhaitée puis faire deux marques en l'utilisant comme un gabarit. L'enlever puis percer deux trous avec une mèche de perceuse de 6 mm de diamètre.

ES INSTRUCCIONES DE MONTAJE

Apoyar el zócalo 1) en la pared, en la posición deseada y hacer dos marcas utilizándola como plantilla. Retirarla después y practicar dos orificios con una punta de taladro de 6mm de diámetro.

PO INSTRUCJÓES PARA MONTAGEM

Colocar a base 1) na parede na posição desejada e fazer dois sinais, utilizando-a como um gabarito. Removê-la de seguida e fazer dois furos com uma ponta de berbequim com um diâmetro de 6 mm.

JP 組み立て方

壁にランプを取り付ける位置にランプベース 1) を 定規のように当てて二箇所に印を付けます。いったんランプベースを外し、印を付けた箇所にドリル (6 mmビット) で穴を開けます。

CN 安装说明

将底座1) 放到壁板所需的位置上, 做两个标记当做标尺。然后取下底座, 用一个直径为6mm的钻头钻两个洞。

KO 조립 지침

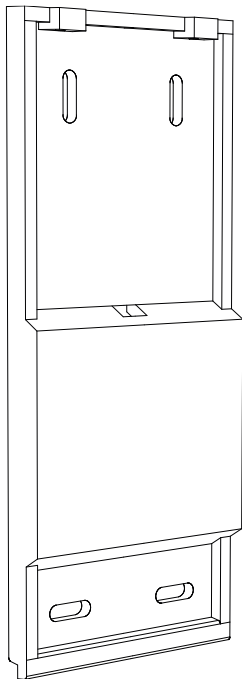
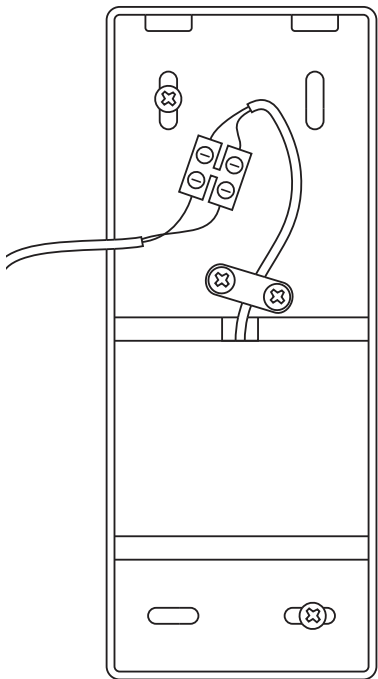
받침대(1)를 천장의 원하는 위치에 놓고 양쪽에 표시를 해서 직경을 표시한 다음 제거해 6mm 드릴 비트로 두 개의 구멍을 뚫으십시오.

RU ИНСТРУКЦИИ ПО МОНТАЖУ

Приставить колпачок 1) к стене в желаемом месте и сделать две отметки, используя его в качестве шаблона. Затем убрать его и просверлить два отверстия дрелью со сверлом диаметром 6 мм.

تعليمات التجميع AR

ضع القاعدة الصغيرة (1) على الجدار في الموضع المطلوب، وضع علامتين واستخدامهما كدليل. ثم أزلها، واتقّب ثقبتين باستخدام "بنّطة" مثقّاب قطرهما 6 ملم.



IT Far passare i cavi uscenti dalla parete dall'apposita sede.
Fissare la basetta 1 utilizzando i tasselli dati in dotazione.
Allentare le viti del bloccacavo al fine di rendere possibile il passaggio dei cavi uscenti dalla parete.
Connettere i cavi al morsetto di alimentazione e serrare il bloccacavo.
Agganciare il corpo lampada alla basetta, facendo un movimento dal basso verso l'alto ed agganciando i dentini del corpo lampada alla basetta.

EN Thread the cables from the wall through the housing.
Secure the base 1 using the plugs supplied.
Loosen the screws of the cable clamp to enable to cables from the wall to pass through. Connect the cables to the power terminal and tighten the cable clamp.
Fasten the lamp body to the base with an upwards movement and hook the teeth of the lamp body to the base.

DE Führen Sie die beiden aus der Wand kommenden Kabel durch die vorgesehene Öffnung ein.
Befestigen Sie die Grundplatte 1 mit den beigelegten Dübeln.
Lösen Sie die Schrauben der Kabelklemme, um die aus der Wand kommenden Kabel hindurchführen zu können. Befestigen Sie die Kabel an der Stromklemme und ziehen Sie die Kabelklemme fest.
Befestigen Sie den Leuchtenkorpus an der Grundplatte, machen Sie dabei eine Bewegung von unten nach oben und lassen Sie die Zähne des Leuchtenkorpus an der Grundplatte einrasten.

FR Faire passer les câbles sortant du mur par le logement prévu à cet effet.
Fixer la base 1 à l'aide des chevilles fournies.
Desserrer les vis du serre-câble afin de permettre le passage des câbles sortant du mur. Connecter les câbles à la borne d'alimentation puis visser le serre-câble.
Fixer le corps de la lampe à la base en faisant un mouvement de bas en haut et en accrochant les dents du corps de la lampe à la base.

ES Pasar los cables salientes de la pared por su sitio correspondiente.
Fijar el zócalo 1 utilizando los tacos que se suministran.
Aflojar los tornillos del boca-cables para posibilitar el pase de los cables salientes de la pared. Conectar los cables al borne de alimentación y apretar el boca-cables.
Enganchar el cuerpo de la lámpara al zócalo, haciendo un movimiento ascendente e introduciendo los dientes del cuerpo de la lámpara en el zócalo.

PO Fazer passar os cabos de saída da parede pelo local próprio.
Fixar a base (1) utilizando as buchas fornecidas.
Afrouxar os parafusos do fixador de cabos de modo a permitir a passagem dos cabos de saída da parede. Ligar os cabos ao borne de alimentação e apertar o fixador de cabos.
Engatar o corpo da lâmpada na base, fazendo um movimento de baixo para cima e engatando os ressalto do corpo da lâmpada na base.

JP 壁から出ているケーブルをランプベースの所定の穴に通します。

同梱のアンカーボルトを使ってランプベース 1) を固定します。

壁から出ているケーブルを通しやすくするように、コードストッパーのねじを緩めます。ケーブルを電源の端子に接続し、ケーブルストッパーを締め付けます。

ランプ本体を下から上へずらすようにして、ランプベースに留めます。さらに ランプ本体の歯をランプベースに留めます。

CN 把壁板上出来的线缆穿过孔洞。

用配给的螺母固定底座1)。

放松固线器的螺丝, 使从壁板上出来的线缆能够穿过。将线缆连接到电源的端子, 旋紧固线器。

从下到上移动, 将灯体的齿节扣到底座上, 从而使灯体在底座上扣紧。

KO 지정된 위치의 벽에서 나온 케이블이 지나가게 하십시오

제공된 장부축을 사용하여 고정판 1 을 고정하십시오.

벽에서 나온 케이블이 지나갈 수 있도록 케이블마개-케이블 글랜드의 나사를 풀어주십시오. 전원 케이블을 연결하고 케이블마개-케이블 글랜드를 조여주십시오.

아래에서 위로 옮기며 본체 램프를 고정판에 고정하는 톱니에 걸어 본체 램프를 고정판에 거십시오.

RU Протянуть через них провода, выходящие из стены из соответствующего отверстия.

Закрепить колпачок 1, используя анкерные болты, входящие в комплект.

Ослабить винты зажима так, чтобы протянуть через него провода, выходящие из стены.

Соединить провода с питающей клеммой и затянуть зажим.

Прикрепить корпус лампы к колпачку движением снизу вверх и, закрепив корпус лампы к колпачку посредством зубчиков.

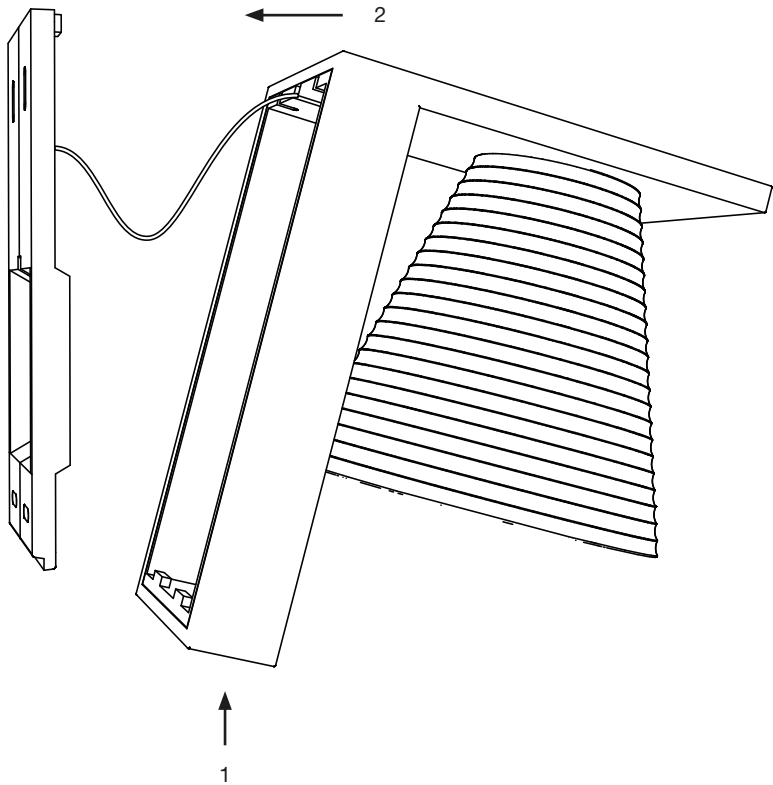
AR مرر الكابلات الخارجة من الجدار من المكان المناسب.

قم بتأمين القاعدة الصغيرة 1 باستخدام المراسي المرفقة مع المنتج.

فك مسامير مجموعة الكابلات من أجل أن تتمكن من تمرير الكابلات الخارجة من الجدار. قم بتوصيل الكابلات بمشبك التغذية الكهربائية ثم اربط مجموعة الكابلات.

اشبك جسم المصباح على القاعدة الصغيرة، بالاتجاه من أسفل إلى أعلى مع

شبك أسنان هيكل المصباح على القاعدة الصغيرة.



IT Avvitare a fondo le viti di fissaggio

EN Tighten the fastener screws.

DE Ziehen Sie die Befestigungsschrauben bis zum Anschlag an.

FR Serrer à fond les vis de fixation

ES Atornillar por completo los tornillos de fijación

PO Apertar bem os parafusos de fixação

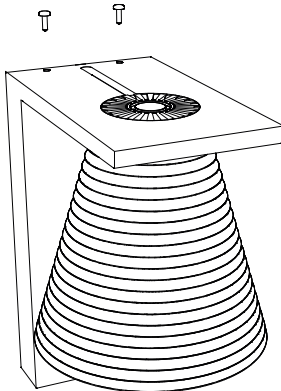
JP 固定用ねじをしっかりと締め付けます。

CN 拧紧固定螺丝。

KO 끝까지 나사를 조여주십시오

RU Закрутить крепежные винты до упора.

AR أحكم ربط مسامير التثبيت







INFORMATIVA AGLI UTENTI SUL RICICLAGGIO

Se un prodotto Kartell riporta questo simbolo, deve essere smaltito separatamente dai rifiuti domestici. Riciclaggio dei prodotti: non smaltire i corpi illuminanti o i componenti elettrici con i rifiuti domestici, infatti alcuni paesi o regioni prevedono sistemi di raccolta differenziata per lo smaltimento di materiali elettrici ed elettronici.

Per ulteriori informazioni, contattare le autorità locali; se non fossero disponibili sistemi di raccolta differenziata, restituire il corpo illuminante o i componenti al negozio dove è stato acquistato.

USER INFORMATION ON RECYCLING

If this symbol is found on a Kartell product, it must be disposed of separately from domestic waste. Product recycling: Do not dispose of lighting equipment of electrical components with domestic waste. In fact, in some countries or regions, electric and electronic material is collected separately for recycling. For further information, contact you local authorities, if recycling systems are not available, return lighting material or components to the store where they were purchased.

KUNDENINFORMATIONEN ZUM RECYCLING

Wenn ein Kartellprodukt dieses Symbol trägt, muss es getrennt vom Hausmüll entsorgt werden. Recycling der Produkte: Die Leuchtkörper und die elektrischen Komponenten dürfen nicht mit dem Hausmüll entsorgt werden, einige Länder sehen die Mülltrennung für die Entsorgung von elektrischen und elektronischen Materialien vor. Für weitere Informationen wenden Sie sich an die örtlichen Behörden, sollte es kein System der Mülltrennung geben, dann geben Sie den Leuchtkörper und die Komponenten dem Geschäft zurück, in dem das Produkt erworben wurde.

INFORMATIONS CONCERNANT LE RECYCLAGE

Si un produit Kartell porte ce symbole, il doit être éliminé séparément des ordures ménagères. Recyclage des produits : ne pas jeter les ampoules ni les composants électriques avec les ordures ménagères. Certains pays ou régions ont prévu des systèmes de tri sélectif pour l'évacuation des matériaux électriques et électroniques. Pour de plus amples informations contactez les autorités locales. Au cas où il n'existerait pas de système de tri sélectif, rappez les ampoules ou les composants électriques au magasin où ils ont été achetés.



INFORMACIÓN PARA LOS USUARIOS SOBRE EL RECICLAJE

Los productos Kartell que llevan este símbolo deben eliminarse de forma separada de los residuos domésticos. Reciclaje de los productos: no eliminar las bombillas ni los componentes eléctricos con los residuos domésticos; de hecho, algunos países y regiones prevén sistemas de recogida diferenciados para eliminar los materiales eléctricos y electrónicos.

Para obtener más información, ponerse en contacto con las autoridades locales. En caso de no existir sistemas de recogida diferenciados, devolver la bombilla o los componentes al establecimiento en el que se adquirieron.

INFORMAÇÕES SOBRE RECICLAGEM PARA OS UTILIZADORES

Se um produto Kartell contiver este símbolo, deve ser eliminado separadamente do lixo doméstico. Reciclagem de produtos: não eliminar os objectos de iluminação ou os componentes eléctricos juntamente com o lixo doméstico. Alguns países ou regiões dispõem de sistemas de recolha diferenciada para eliminação de materiais eléctricos e electrónicos. Para mais informações, contactar as autoridades locais. Se não existirem sistemas de recolha diferenciada, devolver o objecto de iluminação ou os componentes à loja onde foram adquiridos.

リサイクルについて

このマークのあるKartell製品は、廃棄の際に家庭ごみと分けて処理しなければいけません。製品のリサイクル：照明ユニットや電気部品を家庭ごみと混ぜないでください。国や地域により、電気電子部品の分別収集が行われている場合があります。詳細は地元当局にお問い合わせください。分別収集が実施されていない場合は、商品を購入された店舗に照明ユニットや電気部品を引き取ってもらってください。

关于再回收的用户须知

如果 Kartell 的产品上带有此标志，意味着该产品应与家庭垃圾分开处理。产品的再回收：勿将灯体或电气部件与家用垃圾一起处理，在某些国家或地区会设有专门的分类收集系统，用以处理电气或电子类的垃圾。欲了解详情，请联系当地政府；如果不具备分类收集系统，请将灯体或其元部件返还给您购买本品时的商店。



폐물 재활용에 관한 정보

카르텔 제품에 이 표시가 있다면, 다른 가정 쓰레기로 부터 분리 수거해야 합니다.

제품의 재활용: 조명 기구 본체나 전기 부품을 가정 쓰레기와 함께 폐기하지 마십시오. 국가나 지역에 따라 전기 및 전자 물질에 대한 폐기 수거 방법이 다를 수 있습니다.

상세한 정보를 원하신다면, 지방 당국에 문의하십시오. 별도 수거 처리 방법이 마련돼 있지 않을 경우, 상품 구입 장소에 조명 기구 본체나 부품을 반환하십시오.

ИНФОРМАЦИЯ ДЛЯ ПОКУПАТЕЛЕЙ, КАСАЮЩАЯСЯ ПРОЦЕДУРЫ УТИЛИЗАЦИИ

Наличие этого символа на изделии компании «Кателл» означает, что утилизация этого изделия совместно с бытовыми отходами не допускается.

Утилизация изделий: переработка светоизлучающих тел или электрических деталей совместно с бытовыми отходами не допускается, в некоторых странах и регионах предусмотрена система дифференцированного сбора отходов для утилизации электрических и электронных компонентов. За более подробной информацией обращайтесь к представителям местной администрации, если система дифференцированного сбора отходов непредусмотрена, светоизлучающие тела или детали следует вернуть в магазин, где было куплено изделие.

ات للمستهلك بخصوص الرسكلة

صريف منتجات Kartel التي تحمل هذه العلامة يجب تصريفها بشكل منفصل عن بقية النفايات المنزلية
ة المواد: لا تلقى بالأجسام المضيئة أو القطع الكهربائية في سلة النفايات المنزلية، إذ أن بعض الدول أو

تفرض أنظمة فرز

جميع النفايات لتصريف المواد الكهربائية والإلكترونية.

من المعلومات، اتصل بالسلطات المحلية؛ فإن لم يكن هناك أنظمة تجميع فرز فقم بتسليم الجسم المضيء أو

إلى المحل الذي اشتريته منها.



IL PACKAGING CONTIENE MATERIALE RICICLATO ED È 100% RICICLABILE.
THE PACKAGING CONTAINS RECYCLED MATERIAL AND IS 100% RECYCLABLE.
DIE VERPACKUNG ENTHÄLT RECYCELTES MATERIAL UND IST ZU 100% RECYCELBAR.
L'EMBALLAGE CONTIENT DU MATÉRIEL RECYCLÉ ET IL EST 100 % RECYCLABLE.
EL EMBALAJE CONTIENE MATERIAL RECICLADO Y COMPLETAMENTE RECICLABLE.
A EMBALAGEM CONTÉM MATERIAL RECICLADO E É 100% RECICLÁVEL.

パッケージにはリサイクル素材が含まれており、100%リサイクル可能です。

包装包含可回收材料并且 100% 可回收。

패키지는 재활용 소재를 포함하며 100% 재활용이 가능합니다.

УПАКОВКА СОДЕРЖИТ МАТЕРИАЛ, ПОЛУЧЕННЫЙ ПУТЕМ ВТОРИЧНОЙ ПЕРЕРАБОТКИ,
И НА 100 % ПРИГОДНА ДЛЯ ПОСЛЕДУЮЩЕЙ ВТОРИЧНОЙ ПЕРЕРАБОТКИ.

تحتوي هذه العبوة على مواد مُعاد تدويرها وقابلة أيضًا لإعادة التدوير من جديد بنسبة 100%.

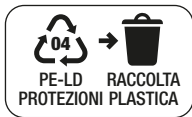


INFORMATIVA AGLI UTENTI SUL RICICLAGGIO

Per lo smaltimento dell'imballaggio disassemblare le singole componenti e seguire le seguenti indicazioni o attenersi alle specifiche disposizioni del proprio comune per la gestione dei rifiuti.

INFORMATION FOR USERS: ITALIAN REGULATIONS ON WASTE DISPOSAL

When disposing of packaging, please disassemble the single components and follow the instructions below or follow your local waste management regulations.





STAMPATO SU CARTA RICICLATA - PRINTED ON RECYCLED PAPER - AUF RECYCLING-PAPIER GEDRÜCKT
IMPRIMÉ SUR PAPIER RECYCLÉ - IMPRESO EN PAPEL RECICLADO - IMPRESSO EM PAPEL RECICLADO - 再生紙にプリント
在再生紙上印刷 - 재생지 인쇄 - ОТПЕЧАТАНО НА БУМАГЕ, ПОЛУЧЕННОЙ В РЕЗУЛЬТАТЕ ВТОРИЧНОЙ ПЕРЕРАБОТКИ - مطبوعة على ورق معاد تدويره

Kartell

Via delle Industrie, 1 • 20082 Noviglio MI • t. +39 02 90012 1 • f. +39 02 9009 1212 • kartell@kartell.it
www.kartell.com