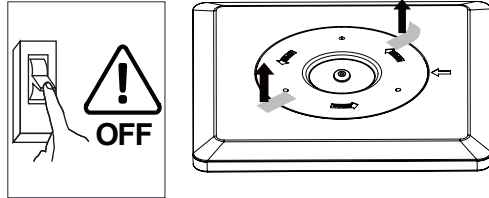
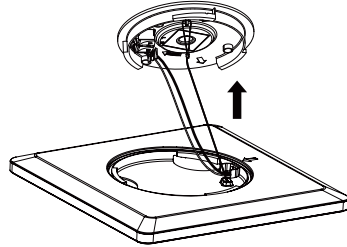


nordlux®

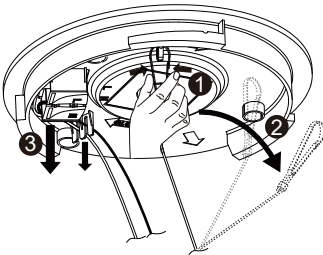
1



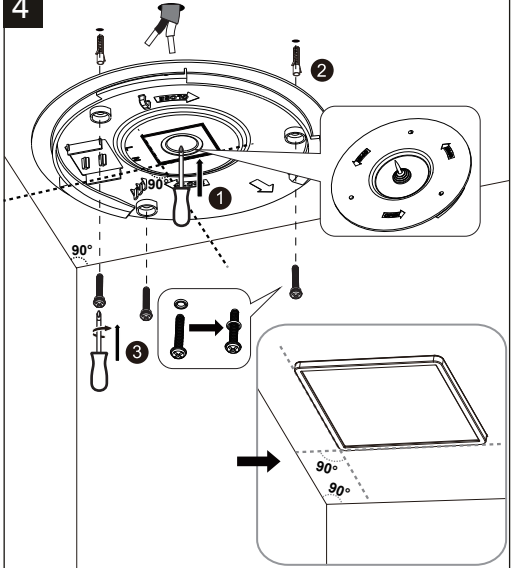
2



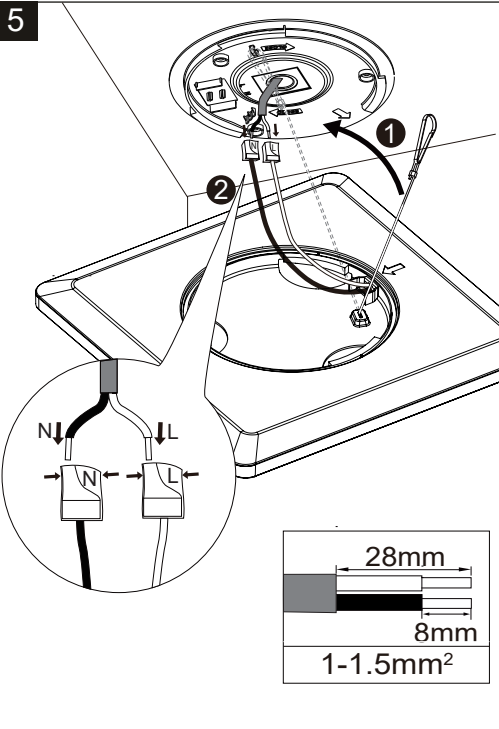
3



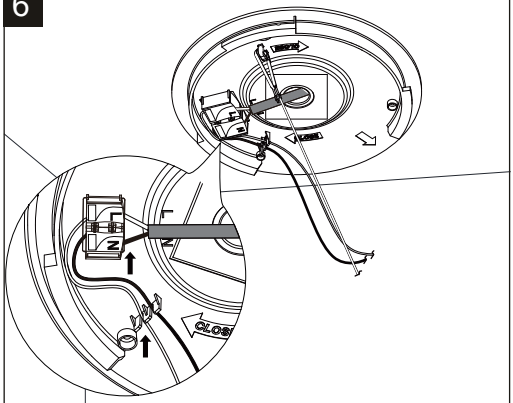
4



5



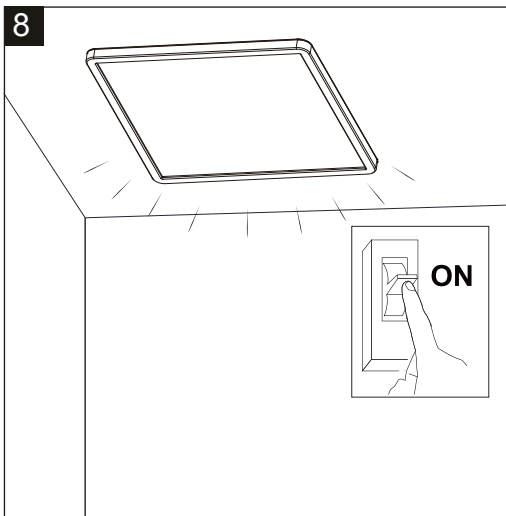
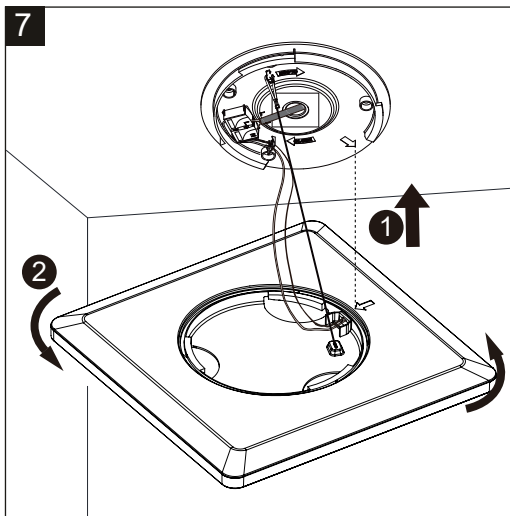
6



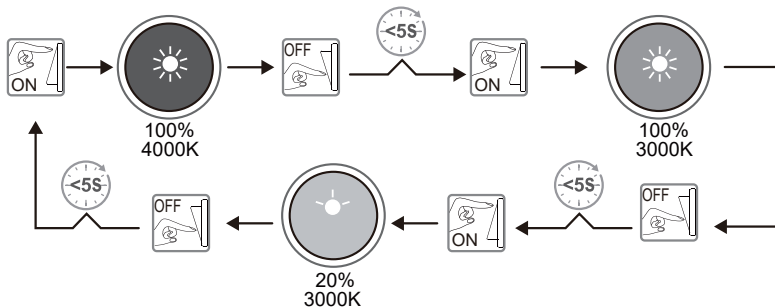
OJA SQUARE 29 IP54 SCENE SELECT

Item N°: 2015066103

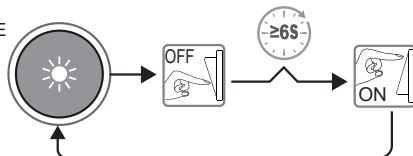
Monteringsanvisning | Montageanleitung | Mounting instruction | Installationsanvisningar | Instructions de montage | Montage-instructies



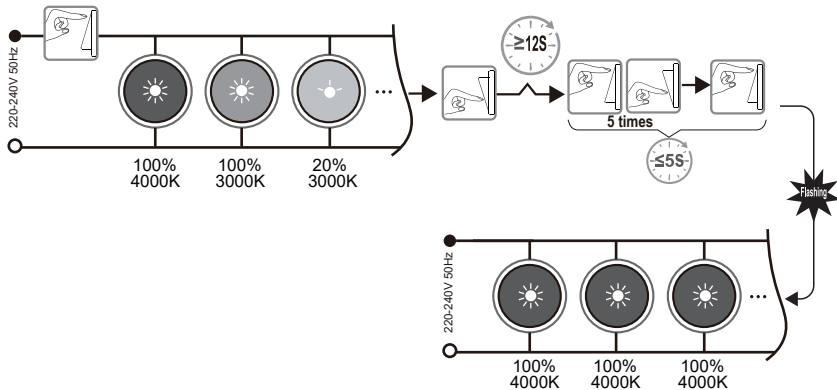
3-STEP MOODMAKER™ FUNCTION: WORKS WITH A NORMAL WALL SWITCH

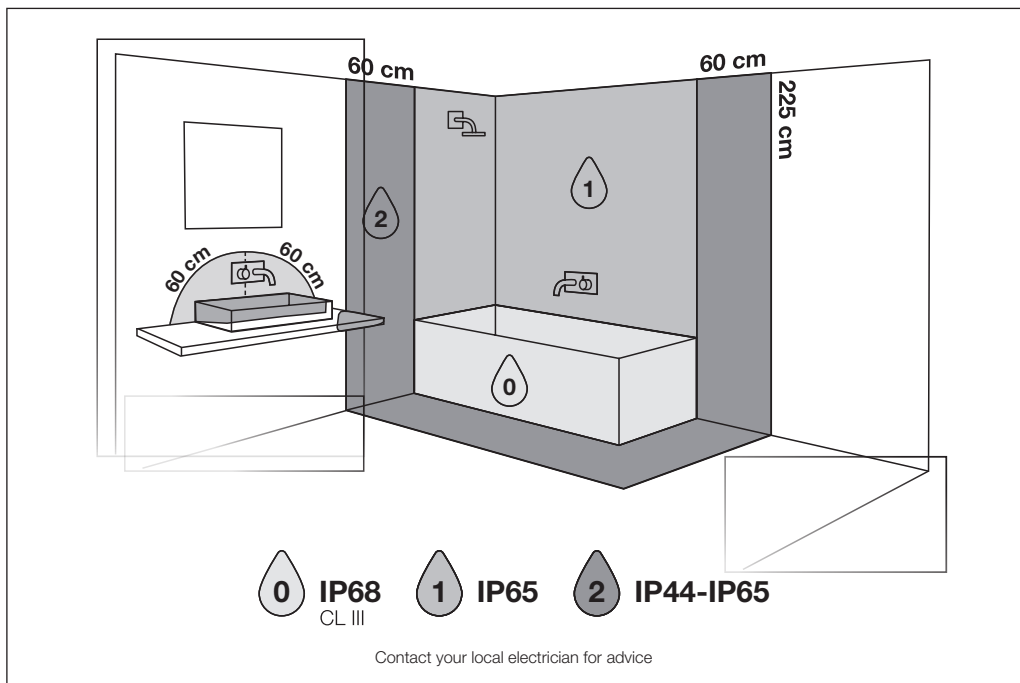


MEMORIZING PREVIOUS MODE



RESET FUNCTION





IP5X

DNK - IP5X: Støv er forhindret i at trænge ind i lampen i en sådan mængde at det kan skade lampens funktion/sikkerhed.

SWE - IP5X: Dammskydd som hindrar större mängder av damm att skada lampans funktion/säkerhet

NOR - IP5X: Støv er forhindret i å trengje inn i lampen i en slik mengde at det kan skade lampens funksjon/sikkerhet.

ISL - IP5X: Ryk kemst ekki inn í ljósið að svo miklu leyti að það skaði afköst/öryggi þess.

NLD - IP5X: Stofpartikelen kunnen niet in zodanige hoeveelheden in het armatuur dringen, waardoor de functie/zekerheid van het armatuur beschadigd kan worden.

FRA - IP5X: Protégée contre la poussière. La quantité infime qui pourrait y pénétrer ne peut absolument altérer le fonctionnement et la sécurité de la lampe.

DEU - IP5X: Die Leuchte ist staub sicher. Kein Einfluss auf den Betrieb/die Sicherheit der Lampe.

GBR - IP5X: Dust is prevented from entering the lamp in amounts that can cause damage to the function/safety of the lamp.

ESP - IP5X: Se impide la entrada de polvo en la lámpara en cantidades que pueden dañar el funcionamiento/seguridad de la lámpara.

PRT - IP5X: A entrada de pó na lâmpada é impedida em quantidade que possam causar danos ao funcionamento ou segurança da lâmpada.

ITA - IP5X: Stagna alla penetrazione della polvere. La quantità minima che potrebbe penetrare non può alterare il funzionamento e la sicurezza della lampada.

FIN - IP5X: Valaisin on suojattu sellaiselta pölyyn sisääntunkeutumisel-ta, joka voi vahingoittaa sen toimintaa ja turvallisuutta.

POL - IP5X: Szczelność na przenikanie do lampy pyłu w takich ilościach, które by szkodziły funkcjonowaniu/bezpieczeństwu lampy.

HRV - IP5X: Prašini je onemogućen prodor u svjetiljku u količini koja može izazvati štetu za rad / sigurnost svjetiljke.

EST - IP5X: Valgusti on kaitsitud tolmü sisenemise eest kogustes, mis võivad ohustada valgusti töökindlust/ohutust.

LVA - IP5X: Lampas uzbūve ir veidota tā, lai pasargātu no to putekļu iekļūšanas tās iekšienē tādos daudzumos, kas izraisa lampas

bojājumus.

LTU - IP5X: Dulkėms neleidžiama patekti į lempos vidurį tokiais kiekiais, kad tai pakenktų lempos funkcionavimui/ saugumui.

SVK - IP5X: Lampa je chránená proti vplyvu prachu, ktorý by vo veľkom množstve mohol poškodiť fungovanie/bezpečnosť lampy.

HUN - IP5X: A lámpa a működését/biztonságát károsító mennyiségű por bejutása ellen védett.

ROM - IP5X: Praful este impiedicat a intra in lampa intr-o cantitate care sa poata afecta functionalitatea/siguranta lampii.

CZE - IP5X: Světíldo je zabezpečeno proti pronikání prachu v množství, které by mohlo narušit funkčnost či bezpečnost svítidla.

SVN - IP5X: Preprečen je vstop prahu v svetilko v količinah, ki bi vplivale na nemoteno obratovanje/varnost svetilke.

GRC - IP5X: Εισχώρηση σκόνης, σε βαθμό που να βλάπτει τη λειτουργία και την ασφάλεια του φωτιστικού, δεν είναι δυνατή.

TUR - IP5X: Tozun icerisine grip lambanın fonkion ve güvenlignne zarar vermemesi için gerekli önlem alınmistir.

BGR - IP5X: Лампата е защитена от проникването на прах в такова количество, което би повредило функционалността/сигурността на лампата.

SRB - IP5X: Sprečen je prodor prašine u količinama koje mogu da izazovu oštećenje funkcionisanja/bezbednosti lampe.

RUS - IP5X: Светильник защищен от попадания в него пыли в количестве, которое может стать причиной нарушения работоспособности или безопасности светильника.

بجھت دق ھی لڊب و آ ڇرڊب ڇا بھبھلآ ڇلآ ارب ڇلآ بھرست ڇنم : س ڇلآ ڇ ڇا
ڇنالم ڇلآ / ڇا بھبھلآ ڇڇ ڇلآ ڇلآ ارب ڇلآ

IPX4

DNK - IPX4: Regndråber faldende fra alle vinkler (360°) vil ikke have nogen indvirkning på lampens funktion/sikkerhed.

SWE - IPX4: Regndroppar fallande från alla vinklar (360°) kommer inte att ha någon inverkan på lampans funktion/säkerhet.

NOR - IPX4: Regndråper fallende fra alle vinkler (360°) vil ikke ha noen innvirkning på lampens funksjon/sikkerhet.

ISL - IPX4: Regndropar sem falla frá öllum hornum (360°) hafa engin áhrif á afköst/öryggi ljóssins.

NLD - IPX4: Regendruppels uit alle richtingen (360°) hebben geen invloed op de functie of zekerheid van het armatuur.

FRA - IPX4: Les gouttes de pluie venant de toutes directions (360°) n'auront aucune incidence sur le fonctionnement et la sécurité de la lampe.

DEU - IPX4: Die Leuchte ist Spritzwassergeschützt (360Grad). Spritzwasser nimmt keinen Einfluss auf die Funktion der Leuchte.

GBR - IPX4: Raindrops falling from any angle will not affect the function/safety of the lamp.

ESP - IPX4: La gotas de lluvia cayendo en todos los ángulos (360°) no afectarán el funcionamiento/seguridad de la lámpara.

PRT - IPX4: Os pingos de chuva caindo de qualquer ângulo não afectarão o funcionamento ou segurança da lâmpada.

ITA - IPX4: Le gocce d'acqua provenienti da qualsiasi direzione (360°) non compromettono il funzionamento e la sicurezza della lampada.

FIN - IPX4: Sadepisarat mistä tahansa kulkemasta (360°) jäivät vaikuta valaisimen toimintaan tai turvallisuuteen.

POL - IPX4: Krople deszczu spadające pod każdym kątem (360°) nie będą miały żadnego wpływu na funkcjonowanie/bezpieczeństwo lampy.

HRV - IPX4: Kišne kapi koje padaju pod bilo kojim kutom neće utjecati na funkciju/sigurnost svjetiljke.

EST - IPX4: Mistahes nurga all langevad vihmapiisad ei mõjuta valgusti töökindlust/ohutust.

LVA - IPX4: Lietus (līstot jebkurā leņķī, 360 grādos) neatstāj ietekmi uz lampas darbību/drošību.

LTU - IPX4: Lietaus lašai, krintantys iš visų pusių (360 laipsnių kampu) neturės jokio neigiamo poveikio lampos funkcionavimui bei saugumui.

SVK - IPX4: Daždové kvapky padajúce pod akýmkoľvek uhlom neovplyvnia fungovanie/bezpečnosť lampy.

HUN - IPX4: Esőcseppek – bármilyen szögben érkezőnek is – nem befolyásolják a lámpa működését/biztonságát.

ROM - IPX4: Picăturile de ploaie cazand din orice unghi (360°) nu va afecta functionalitatea/siguranta lampei.

CZE - IPX4: Světlo je zabezpečeno proti střikající vodě ze všech směrů (360 stupňů).

SVN - IPX4: Dežne kapljice, ne glede na kot (360°) ne vplivajo na obratovanje/varnost svetilke.

GRC - IPX4: Σταγόνες βροχής που πέφτουν από όλες τις γωνίες (360 μοίρες) δεν έχουν επίδραση στη λειτουργία και στην ασφάλεια του φωτιστικού.

TUR - IPX4: 360 derecelik acidan düşen yağmur damlalari hic bir sekilde lambanın fonkion ve güvenligini etkilemez.

BGR - IPX4: Водни капки падащи под всякаква ъгли (360°) не оказват влияние на функционалността/сигурността на лампата.

ISL - IPX4: Kapljice kiše koje padaju pod bilo kojim uglom neće uticati na funkciju/bezbednost lampe.

RUS - IPX4: Дождевые капли, падающие под любыми углами (360°), не влияют на работоспособность и безопасность светильника.

يا بل نوكي نل (ةجرد 360) اي او زلا عيجم نم طقاسلا رطلما ءام : 4 سرفا پ ي
ةمءال سرفا / ءابصمءلا عئظو عئل ع ريفءات .



DNK - Klasse II: Lampen er dobbeltisoleret og kræver derfor ikke tilslutning til installationens jordledning.

SWE - Klasse II: Lampan är dubbelsolerad och kräver därför inte anslutning till installationens jordledning.

NOR - Klasse II: Lampen er dobbeltisoleret og krever derfor ikke tilslutning til installasjonens jordledning.

ISL – Flokkur II: Ljósíó er tvíeingrað og því er ekki nauðsynlegt að jarðtengja það.

NLD - Klasse II: Het armatuur is dubbel geïsoleerd en moet bijgevolg niet worden aangesloten aan een aardingsklem.

FRA - Classe II: La Lampe a une double protection, et il n'est donc pas nécessaire de la connecter au fil de terre de l'installation.

DEU - Klasse II: Die Lampe ist doppelt isoliert und muss deshalb nicht an die Erdleitung der Installation angeschlossen werden.

GBR - Class II: The lamp is double-insulated and does not need to be connected to the yellow/green earth wire.

ESP - Clase II: La lámpara es doble-aislada, así que no tiene que estar conectada al cable de tierra de la instalación.

PRT - A lâmpada é duplamente isolada e não necessita de ser conectada ao fio amarelo e verde/ligação terra.

ITA - Categoria II: La lampada ha una doppia protezione per cui non è necessario collegarla alla presa di terra dell'impianto.

FIN - Suojausluokka II: Valaisin on kaksoisieristetty eikä siksi vaadi liittämistä asennuksen maajohtoon (keltainen/vihreä).

POL - Klasa II: Lampa posiada podwójną izolację i nie wymaga dlatego podłączenia do żółto-zielonego przewodu uziemienia.

HRV - Klasa II: Svjetiljka posjeduje dvostruku izolaciju i nije potrebno priključivati je na žuto/zeleni vodič uzemljenja.

EST - Klass II: Valgustil on kahekordne isolatsioon ning seda ei pea ühendama kollase/rohelise maandusjuhtmega.

LVA - veida lampa: Lampai ir dubultā izolācija, tāpēc tā nav jāpievieno instalācijas iezemējuma vadiem.

LTU - Klasse II: Lempa yra dvigubai izoliuota ir dėl to nereikia jungti prie žemimimo instalacijos laidų.

SVK - Trieda II: Lampa má dvojitú izoláciu a nemusí byť spojená so žltým/zeleným uzemňovacím drôtom.

HUN - II. kategória: A lámpa kettős szigetelésű és nem szükséges a sárga/zöld földvezetékhez csatlakoztatni.

ROM - Clasa II: Lampa este izolata dublu, de aceea nu este necesara legatura la cablul de impamantare a instalatiei.

CZE - Třída krytí II: Světlo má dvojitou izolaci a není proto třeba je uzemňovat.

SVN - Razred II: Svetilka je dvojno ozemljena in je zato ni treba priključiti na rumeno/zeleno ozemljitveni vodnik.

GRC - Βαθμός προστασίας II: Το φωτιστικό είναι διπλά μονωμένο και δεν απαιτείται σύνδεση με το καλώδιο γείωσης.

TUR - Sinif 2: Bu ürün çift izole edilmistir ve onun için toprakli hat baglantısına gerek yoktur.

BGR - Клас II: Лампата е двойно изолирана, поради което не се налага свързване към заземителния проводник на инсталацията.

SRB - Klasa II: Lampa je duplo izolovana i ne mora da se poveže na žutu/zeleno žicu uzemljenja.

RUS - Класс II: Светильник имеет двойную изоляцию и не должен подключаться к желтому/зеленому земляному проводу.

طبرلا / ليصوتلا مزلمتسي ال فلذئلو فءاضم لزء وذ ءابصمءلا : ةينءائلا ةجردلا
نءائنهءل ءءءاع ءبرال ءصروب .



DNK - Lampen er kun beregnet til direkte/fast montering til lysnettet.

SWE - Lampan är endast beräknad till direkt/fast montering till ljusnätet.

NOR - Lampen er kun beregnet til direkte/fast montering til lysnettet.

ISL - Ljósíó er einungis ætlað fyrir beina/fasta uppsetningu við rafliðgnina.

NLD - Het armatuur kan enkel rechtstreeks worden aangesloten op het 220-240V lichtnet.

FRA - La lampe n'est prévue que pour un montage direct au réseau électrique.

DEU - Die Lampe ist nur zur direkten/festen Montage an die Stromversorgung ausgelegt.

GBR - The lamp is only suitable for connecting directly to the mains.

ESP - La lámpara está únicamente diseñada para la conexión directa/permanente a la red eléctrica.

PRT - A lâmpada é adequada só em directo contacto com energia.

ITA - La lampada è adatta solamente per il collegamento diretto alla rete elettrica.

FIN - Valaisimen saa kytkeä ainoastaan päärivataan.

POL - Lampa jest wyłącznie dostosowana do bezpośredniego/stalego podłączenia do sieci zasilania.

HRV - Svjetiljka je prikladna samo za neposredno spajanje na mrežu.

EST - Valgusti sobib ühendamiseks ainult otse vooluvõrku.

LVA - Lampa ir domāta tikai tiešai pieslēgšanai elektrības tīklam.

LTU - Lempa yra skirta tik tiesiai ir pastoviai montuoti prie šviesos tinklo.

SVK - Lampa je vhodná len na priame napájanie na elektrický sieť.

HUN - A lámpa csak az elektromos hálózatra való közvetlen bekötésre alkalmas.

ROM - Lampa este facuta doar pentru montarea directa la sistemul de lumina.

CZE - Lampa je konstruována na přímou/pevnou montáž na síť.

SVN - Svetilka je primerna le za direktno priključitev na električno omrežje.

GRC - Το φωτιστικό προορίζεται μόνο για απευθείας σύνδεση με τον κεντρικό αγωγό διανομής.

TUR - Bu ürünün direk ve sabit montajı ana akıma/sebekeye göre hesaplanmıstır.

elektromos szolgáltatónál. A lámpatestben lévő fényforrás nem cserélhető; amikor a fényforrás eléri az élettartama végét, a teljes lámpatestet ki kell cserélni.

ROM - ATENȚIE! Opriți întotdeauna alimentarea cu curent electric înainte de a începe lucrările de instalare. În unele țări, operațiunile de instalare pot fi efectuate numai de către un instalator autorizat. Pentru mai multe informații, contactați autoritatea locală care gestionează energia electrică. Sursa de lumină a acestui corp de iluminat nu poate fi înlocuită; atunci când sursa de lumină ajunge la sfârșitul duratei de viață, întregul corp de iluminat trebuie înlocuit.

CZE - DŮLEŽITĚ! Před instalací vždy odpojte ze sítě. V některých zemích může instalaci provést pouze kvalifikovaný elektrikář. Kontaktujte o radu nejbližšího elektrikaře. Světelný zdroj tohoto svítidla není nahraditelný; když světelný zdroj dosáhne konce své životnosti, celé svítidlo je nutné nahradit.

SVN - POMEMBNO! Pred začetkom dela vedno izklopite električno napajanje. V nekaterih državah sme električno napeljavno napeljevati le pooblašteni električar. Za nasvet se obrnite na najbližji pooblaščenji servis. Svetlobni vir pri tej svetilki ni zamenljiv, tj. po poteku življenjske dobe svetlobnega vira je treba zamenjati celo svetilko.

GRC - ΣΗΜΑΝΤΙΚΟ! Πριν από την έναρξη της εργασίας εγκατάστασης, να διακόπτετε πάντα την παροχή ρεύματος από τον γενικό διακόπτη. Σε μερικές χώρες, οι ηλεκτρολογικές εργασίες θα πρέπει να πραγματοποιούνται μόνο από ένα εξουσιοδοτημένο ηλεκτρολόγο. Για πληροφορίες, επικοινωνήστε με την εταιρία ηλεκτρισμού της περιοχής σας. Η πηγή φωτός αυτού του φωτιστικού δεν είναι δυνατόν να αντικατασταθεί. Όταν η πηγή φωτός φτάσει στο τέλος της ζωής της, πρέπει να αντικατασταθεί ολόκληρο το φωτιστικό.

TUR - ÖNEMLİ! Kurulumla başlamadan önce her zaman elektrik devresini kapatınız. Bazı ülkelerde elektrik kurulum işlemi sadece yetkili elektrik teknikerleri tarafından yapılmalıdır. Size en yakın yerel elektrik idaresi ile temas kurarak bir konuda bilgi alabilirsiniz. Bu armatürün ışık kaynağı değiştirilemez; ışık kaynağı kullanım süresinin sonuna ulaştığında bütün armatür değiştirilir.

BGR - ВАЖНО! Винаги изключвайте електрозахранването във веригата, преди да извършвате работа по инсталацията. В някои страни работа по електрическите инсталации може да се извършва единствено от оторизиран електротехник. За препоръка се обърнете към местната електрическа компания. Източникът на светлина в това осветително тяло не може да се подменя; когато източникът на светлина достигне края на живота си, следва да се подмени цялото осветително тяло.

SRB - BITNO! Uvek isključite struju pre nego što počnete s intaliranjem. U pojedinim državama elektro-instalacije mogu da postavе samo osobe s ovlašćenjem. Obratite se lokalnoj elektro-distribuciji za savet. Izvor svetlosti ove svetiljke ne može se zameniti; kada izvor svetlosti pregori, zamenjuje se cela svetiljka.

RUS - ВНИМАНИЕ! Перед установкой всегда отключайте электропитание. В некоторых странах электроустановка должна производиться только квалифицированным электриком. Обратитесь за консультацией в соответствующие местные инстанции. Источник света в этом светильнике не подлежит замене. По окончании срока службы источника света необходимо заменить весь светильник.

لامعاً عند لبحق تري ادلا نغ رايتا لدا لصف اولع امى اد صرح ماه قيبعرعلا
هي ابيرطلل ازاج ال ابيلفرت تايا ل مع از اج ابني لودلا ض بح يف بيبيلفرتلا
تيل حملما ابيرطلا تي يهب لصتا. طوق دبت حمل اي ابيرطلا قطس اب
لاديبستس ال لباق ريغ هذخ تران ال ادخو يف دوجولما عوضلا لردصم. قراشستس ال
تدحو لاديبستس اي غبني يضا رتستال ادخ هقيا ل عوضلا لردصم لصري ادين غف
اطمكباب تران ال.



DNK - Bortskaffelse af elektrisk og elektronisk affald for brugere i private husholdninger i EU. Elektrisk og elektronisk udstyr indeholder materialer, komponenter og stoffer, der kan være skadelige for menneskers sundhed og for miljøet, hvis kasseret elektrisk og elektronisk udstyr ikke håndteres korrekt. Elektrisk og elektronisk udstyr er mærket med den overrydsede skraldespand. Den symboliserer, at elektrisk og elektronisk udstyr ikke må bortskaffes sammen med usorteret husholdningsaffald, men skal indsamles særskilt. Alle kommuner har etableret indsamlingsordninger, hvor elektrisk og elektronisk udstyr gratis kan afleveres af borgerne på genbrugsstationer og andre indsamlingssteder eller bliver afhentet direkte fra husholdningerne. Nærmere information kan fås hos

kommunens tekniske forvaltning.

SWE - Hur användare i privathushåll inom EU kasserar utrustning på korrekt sätt. Denna symbol visar att den här produkten inte får kasserars tillsammans med vanligt hushållsavfall. Elektrisk och elektronisk utrustning innehåller ämnen som kan skada människor och miljö om den inte återvinns på korrekt sätt. Du ansvarar för att överlämna produkten till lämpligt insamlingsställe för återvinning av elektriskt och elektroniskt avfall. När du kasserar produkten så att den kan återvinnas på rätt sätt hjälper du till att förhindra att den påverkar natur och miljö negativt och du bidrar till att skydda människors hälsa. Mer information om hur du kasserar produkten korrekt kan du få via kommunen, ditt avfallshanteringsbolag eller den butik där du köpte produkten.

NOR - Kassereng av utstyr fra private husholdninger i EU. Dette symbolet angir at produktet ikke skal kastes sammen med husholdningsavfall. Elektrisk og elektronisk utstyr inneholder stoffer som kan forårsake skade på menneskers helse og på miljøet hvis utstyret ikke resirkuleres riktig. Det er ditt ansvar å levere utstyret til et innsamlingssted for resirkulering av elektrisk og elektronisk avfall. Ved å levere utstyret til resirkulering bidrar du til å hindre at disse produktene påfører naturen og miljøet unødige belastning, samt til å beskytte menneskers helse. Kontakt lokale myndigheter, det lokale renovasjonsselskapet eller butikken der du kjøpte produktet hvis du ønsker mer informasjon om riktig kassereng.

ISL - Förgun úrgangsefna frá notendum á einkaheimilum í Evrópusambandinu. Þetta tákn gefur til kynna að ekki má farga þessari vöru með öðru heimilissorpi. Rafmagns og rafeldubúnaður innihalda efni sem geta valdið skaða á heilsum fólks og umhverfi ef þau eru ekki endurnúnnin á réttan hátt. Það er á þína ábyrgð að afhenda á viðeigandi stað til endurvinnslu rafmagns og rafeldtækja. Þegar þú afhendir til réttar endurvinnslu, hjálpar það að koma í veg fyrir að þessar vörur valdi óþarfa skaða á náttúru og umhverfi og við að vernda heilsu manna. Til að fá frekari upplýsingar um rétta förgun, vinsamlegast hafðu samband við þín borgaryfirvöld, næstu móttökustöð eða verslunina þar sem þú keypti vöruna.

NLD - Recyclage van afgedakte elektrische en elektronische apparaten uit particuliere huishoudens in de Europese Unie: Dit symbool geeft aan dat u dit product niet samen met ander huishoudelijk afval mag afvoeren. Elektrische en elektronische apparaten bevatten stoffen die schadelijk kunnen zijn voor de menselijke gezondheid in het milieu als ze niet correct worden gerecycled. Het is uw verantwoordelijkheid om dit product af te geven bij een inzamelpunt voor het recyclen van afgedakte elektrische en elektronische apparatuur. Door dit product op de juiste wijze af te voeren, helpt u voorkomen dat deze producten de natuur en het milieu onnodig belasten en de menselijke gezondheid schaden. Neem voor meer informatie over een correcte afvoer contact op met uw gemeente, het plaatselijke afvalverwerkingsbedrijf of de winkel waar u dit product hebt gekocht.

FRA - Élimination des appareils mis au rebut par les ménages dans l'Union européenne. Ce symbole indique que ce produit ne doit pas être jeté avec les déchets ménagers ordinaires. Les appareils électriques et électroniques contiennent des substances nuisibles à la santé humaine et à l'environnement en cas de recyclage non conforme. Il est de votre responsabilité de déposer vos appareils dans les centres de collecte désignés pour le recyclage des équipements électriques et électroniques. En confiant votre appareil à un centre de recyclage désigné, vous contribuez à la préservation de la nature et de l'environnement ainsi qu'à la protection de la santé humaine. Pour obtenir plus d'informations sur l'élimination correcte de vos déchets, contactez les autorités locales, le service de collecte des ordures ménagères ou le magasin dans lequel vous avez acheté ce produit.

DEU - Entsorgung von Altgeräten durch Nutzer in privaten Haushalten in der Europäischen Union. Dieses Symbol weist darauf hin, dass dieses Produkt nicht mit dem Restmüll entsorgt werden darf. Elektro- und Elektronikgeräte enthalten Stoffe, die bei nicht ordnungsgemäßer Wiederverwertung Schäden an Mensch und Umwelt verursachen können. Es liegt in Ihrer Verantwortung, Elektro- und Elektronikgeräte an einer dafür vorgesehenen Sammelstelle abzugeben. Bei der Abgabe zum ordnungsgemäßen Recycling tragen Sie dazu bei, die unnötige Belastung von Natur und Umwelt durch diese Produkte zu vermeiden und die menschliche Gesundheit zu schützen. Für weitere Informationen bezüglich der korrekten Entsorgung wenden Sie sich bitte an Ihr örtliches Bürgerbüro, Ihren Hausmüll-Entsorgungsdienst oder das Geschäft, in dem Sie dieses Produkt gekauft haben.

GBR - Disposal of waste equipment by users in private households in the European Union. This symbol indicates that this product must not be disposed of with your other household waste. Electrical and electronic equipment contain substances which may cause damage to

human health and environment if not recycled correctly. It is your responsibility to hand over to a designated collection point for recycling of waste electrical and electronic equipment. When handing over for correct recycling you help to prevent these products straining nature and environment unnecessarily and to protect human health. For more information regarding correct disposal, please contact your local city office, your household waste disposal service or the store where you purchased this product.

ESP - Eliminación de equipos usados por usuarios en viviendas particulares en la Unión Europea. Este símbolo indica que este producto no debe desecharse junto con otros residuos domésticos. Los equipos eléctricos y electrónicos contienen sustancias que pueden dañar la salud humana y el medio ambiente si no se reciclan correctamente. Es su responsabilidad entregarlo en un punto de recogida indicado para el reciclaje de equipos usados eléctricos y electrónicos. Cuando entrega un producto para un reciclaje correcto, usted ayuda a prevenir que estos productos dañen la naturaleza y el medio ambiente innecesariamente y a proteger la salud humana. Para obtener más información sobre la eliminación correcta, póngase en contacto con la oficina local de su ciudad, su servicio de eliminación de desechos domésticos o la tienda donde compró este producto.

PRT - Eliminação de equipamentos usados por parte de utilizadores em residências privadas na União Europeia. Este símbolo indica que este produto não deve ser eliminado juntamente com o lixo doméstico. Os equipamentos elétricos e eletrónicos contêm substâncias que podem causar danos à saúde humana e ao meio ambiente se não forem reciclados corretamente. É da sua responsabilidade entregar a um ponto de recolha designado para reciclagem de equipamentos elétricos e eletrónicos usados. Quando efetuar a entrega para a reciclagem correta, ajuda a evitar que esses produtos sobrecarreguem a natureza e o meio ambiente desnecessariamente e ajuda a proteger a saúde humana. Para obter mais informações sobre a eliminação correta, entre em contato com a Câmara Municipal local, o serviço de recolha de lixo doméstico ou a loja onde adquiriu este produto.

ITA - Smaltimento di rifiuti di apparecchiature da parte di utenti privati nell'Unione europea. Questo simbolo indica che questo prodotto non deve essere smaltito insieme agli altri rifiuti domestici. Le apparecchiature elettriche ed elettroniche contengono sostanze che possono causare danni alla salute umana e all'ambiente se non riciclate correttamente. È responsabilità dell'utente consegnare a un punto di raccolta per il riciclaggio le apparecchiature elettriche ed elettroniche. Consegnando questi prodotti per un corretto riciclaggio, si aiuta a prevenire che questi danneggino la natura e l'ambiente, e a proteggere la salute umana. Per ulteriori informazioni sullo smaltimento corretto, contattare l'ufficio comunale, il servizio di smaltimento dei rifiuti domestici o il negozio in cui è stato acquistato questo prodotto.

FIN - Kotitalouksien laiteromun hävittäminen EU-alueella. Symboli osoittaa, että tätä tuotetta ei saa hävittää muun kotitalouksijätteen mukana. Sähkö- ja elektroniikkalaitteet sisältävät aineita, jotka voivat olla haitallisia terveydelle ja ympäristölle, jos niitä ei hävitetä asianmukaisesti. Sähkö- ja elektroniikkalaiteromu on toimitettava asianmukaiseen keräyspisteeseen kierrätettäväksi. Kun toimitat romun asianmukaiseen keräyspisteeseen, estät laitteita aiheuttamasta ylimääräistä kuormitusta luonnolle ja ympäristölle ja suojelet ihmisten terveyttä. Lisätietoja laitteiden asianmukaisesta hävittämisestä saat ottamalla yhteyden kotipaikkasi viranomaisiin, kotisi jätehuollasta vastaavaan yritykseen tai myymälään, josta hankit tämän tuotteen.

POL - Pozbywanie się zużytego sprzętu w gospodarstwach domowych w Unii Europejskiej. Ten symbol oznacza, że produktu nie wolno wyrzucać wraz z innymi odpadami z gospodarstwa domowego. Sprzęt elektryczny i elektroniczny zawiera substancje, które w przypadku braku właściwego recyklingu mogą być groźne dla ludzkiego zdrowia i środowiska. Obowiązkiem użytkownika jest dostarczyć zużyty sprzęt elektryczny i elektroniczny do właściwego punktu zbiórki celem przekazania do recyklingu. Postępując w ten sposób, pomaga się zapobiegać szkodom, jakie produkują te mogłyby wyrządzić przyrodzie i środowisku, oraz wspiera się ochronę ludzkiego zdrowia. Więcej informacji na temat właściwego sposobu przekazywania do utylizacji można uzyskać w lokalnym urzędzie miasta, firmie zajmującej się odbiorem odpadów lub sklepie, który sprzedaje produkt.

HRV - Odlaganje otpadne opreme koju provode korisnici u privatnim kućanstvima u Europskoj Uniji. Ovaj simbol pokazuje da se ovaj proizvod ne smije odlagati skupa s drugim otpadom kućanstva. Električna i elektronička oprema sadrže tvari koje mogu naškoditi ljudskom zdravlju i životnom okolišu ako ju se ne reciklira pravilno. Vaša je odgovornost predati otpadnu električku i elektroničku opremu na predviđenom mjestu za prikupljanje radi recikliranja. Predajom ove opreme radi pravilnog recikliranja pomažete da se spreči nepotrebno ugrožavanje prirode i životnog okoliša te zaštiti ljudsko zdravlje. Više

informacija o pravilnom odlaganju potražite u lokalnoj gradskoj službi, vašoj komunalnoj službi za otpad ili u dućanu u kojem ste kupili ovaj proizvod.

ESP - Seadmete jätmette käitlemine kasutajate poolt Euroopa Liidu eramajapidamistes. See sümbol näitab, et seda toodet ei tohi käidelda koos teie muude olmejätmetega. Elektrii- ja elektroniikaseadmed sisaldavad aineid, mis võivad õige taastöötuse eiramisel kahjustada inimeste tervist ja keskkonda. Teie vastutuste selle üle andmise eest elektrii- ja elektroniikaseadmete jäätmete ümbertöötuse kogumispunkti. Õigeks ümbertöötuseks üle andmiseks aitate vältida ebavajalikku looduse ja keskkonna koormamist nende toodetega ning kaitsa inimeste tervist. Täiendava teabe saamiseks õige käitlemise kohta võtke ühendust kohaliku linnakansele, olmejätmete kõrvaldamise teenistuse või poega, kust te selle toote ostsite.

LVA - Ierīcu atkritumu izmešana privātajās mājāsaimniecības Eiropas Savienībā. Šis simbols nozīmē, ka šo produktu nedrīkst izmest mājāsaimniecības atkritumos. Elektriskās un elektroniskās ierīces satur vielas, kas var radīt kaitējumu cilvēka veselībai un apkārtējai videi, ja netiek pareizi nodotas atkritumos. Jūs esat atbildīgi par elektrisku un elektronisku ierīču nodošanu šim nolūkam paredzētā savākšanas punktā. Nododot šīs ierīces pārstrādāt, jūs palīdzat novērst šo produktu noplūdi dabā un apkārtējai videi, tādējādi aizsargājot cilvēku veselību. Papildu informāciju par pareizu nodošanu atkritumos jautājiet savā pašvaldībā, mājāsaimniecības atkritumu savākšanas uzņēmumā vai veikalā, kurā iegādājāties šo preci.

LTU - Įrangos atliekų šalinimas privačiųjų naudotojų namų ūkiuose Europos Sąjungoje. Šis simbolis nurodo, kad gaminio negalima išmesti kartu su kitomis buitinėmis atliekomis. Elektrinėje ir elektroninėje įrangoje yra medžiagų, galinčių pakenkti žmogaus sveikatai ir aplinkai, jei įranga netinkamai perdirbama. Privatoje pristatytą elektrinę ir elektroninę įrangą į specialų atliekų surinkimo ir perdirbimo punktą. Pristatydami minėtą įrangą tinkamai perdirbti, padedate išvengti žalos gamtai ir aplinkai bei apsaugoti žmogaus sveikatą. Daugiau informacijos apie tinkamą perdirbimą teiraukitės vietinėje miesto administracijoje, namų ūkio atliekų tvarkymo tarnyboje arba šio gaminio pardavimo vietoje.

SVK - Likvidácia odpadu používateľmi v súkromných domácnostiach v Európskej únii. Tento symbol znamená, že produkt sa nesmie zlikvidovať s iným domácim odpadom. Elektrické a elektronické zariadenia obsahujú látky, ktoré môžu pri nesprávnej recyklácii poškodiť ľudské zdravie a životné prostredie. Ste zodpovední za odovzdanie na určenom mieste zberu na recykláciu elektrického a elektronického odpadu. Odovzdávaním na správnu recykláciu pomáhate pri zabraňovaní zbytočnému zaťažovaniu prírody a životného prostredia týmto produktom a chránením ľudského zdravia. Viac informácií o správnej likvidácii vám poskytne lokálny mestský úrad, servis na likvidáciu domáceho odpadu alebo personál predajne, kde ste produkt zakúpili.

HUN - Magáncélokra használt berendezések hulladékának kezelése az Európai Unióban. Az ábra azt jelenti, hogy a termék nem doható el háztartási hulladékként. Az elektromos és elektronikus berendezések olyan anyagokat tartalmaznak, amelyek helyes újrahasznosítás hiányában kárt tehetnek az emberi egészségre és a környezetre. Az Ön felelőssége, hogy leadja őket az elektromos és elektronikus berendezések hulladékának újrahasznosítására létesített gyűjtőhelyen. Így megelőzi, hogy ezek a termékek elkerülhető kárt tegyenek a természetben, a környezetben, és védi az emberi egészséget. A hulladékkezelés megfelelő módjáról a helyi önkormányzatnál, a háztartási hulladék elszállítását végző szolgáltatónál vagy a termék vásárlása szerinti üzletnél érdeklődhét.

ROM - Eliminarea deșeurilor de echipamente de către utilizatorii din gospodăriile particulare din Uniunea Europeană. Acest simbol indică faptul că produsul nu trebuie aruncat împreună cu deșeurile menajere ale gospodăriei dvs. Echipamentele electrice și electronice conțin substanțe care pot dăuna sănătății umane și mediului dacă nu sunt reciclate corect. Este responsabilitatea dvs. să le predați la un punct de colectare desemnat pentru reciclarea echipamentelor electrice și electronice uzate. Predându-le pentru o reciclare corectă, ajutați la prevenirea impactului inutil al acestui produs asupra naturii și mediului și la protejarea sănătății umane. Pentru mai multe informații referitoare la eliminarea corectă, contactați biroul local din orașul dvs., serviciul de salubritate aferent gospodăriei dvs. sau magazinul de la care ați achiziționat acest produs.

CZE - Likvidace zařízení po ukončení jejich používání uživateli v soukromých domácnostech v zemích Evropské Unie. Tento symbol označuje, že výrobek nelze likvidovat jako běžný domovní odpad. Elektrická a elektronická zařízení obsahují látky, které mohou být škodlivé lidskému zdraví a životnímu prostředí, pokud by nebyly odpovídajícím způsobem recyklovány. Je vaší odpovědností, abyste

zařízení odevzdali v místě určeném pro sběr elektrických a elektronických zařízení určených k recyklaci. Když předáte výrobky k odpovídající recyklaci, pomáháte zabránit, aby zbytečně zatěžovaly přírodu a životní prostředí, a chráníte lidské zdraví. Další informace týkající se správné likvidace získáte na místním úřadě, u vaší služby zajišťující likvidaci domovního odpadu nebo u obchodě, ve kterém jste produkt zakoupili.

SVN - Odstranjanje odpadne opreme s strani uporabnikov v zasebnih gospodinjstvih v Evropski uniji. Ta simbol označuje, da se ta izdelek ne sme odlagati skupaj z vašimi ostalimi gospodinjstskimi odpadki. Električna in elektronska oprema vsebuje snovi, ki lahko škodujejo zdravju ljudi in okolju, če niso pravilno reciklirane. Vaša odgovornost je, da ta odpad prenesete na določeno zbirno mesto za recikliranje odpadne električne in elektronske opreme. Pri predaji za pravilno recikliranje pomagajte preprečiti, da bi ti izdelki po nepotrebnem onesnažili naravo in okolje ter škitovali zdravje ljudi. Za več informacij o pravilnem odstranjevanju se obrnite na lokalno mestno oblast, službo za odstranjevanje gospodinjstskih odpadkov ali trgovino, kjer ste kupili ta izdelek.

GRC - Απόρριψη αποβλήτων εξοπλισμού από χρήστες σε οικιακό περιβάλλον στην Ευρωπαϊκή Ένωση. Αυτό το σύμβολο υποδεικνύει ότι το προϊόν δεν πρέπει να απορρίπτεται μαζί με τα άλλα οικιακά απόβλητα. Ο ηλεκτρικός και ηλεκτρονικός εξοπλισμός περιέχουν ουσίες που μπορούν να βλάψουν την ανθρώπινη υγεία και το περιβάλλον εάν δεν ανακυκλωθούν σωστά. Η παράδοση σε κατάλληλο σημείο περισυλλογής για ανακύκλωση αποβλήτων ηλεκτρικού και ηλεκτρονικού εξοπλισμού είναι δική σας ευθύνη. Με την παράδοση στη σωστή ανακύκλωση συμβάλλετε στην αποτροπή της περιττής επιβάρυνσης της φύσης και του περιβάλλοντος από αυτά τα προϊόντα και στην προστασία της ανθρώπινης υγείας. Για περισσότερες πληροφορίες σχετικά με τη σωστή αποκομιδή, επικοινωνήστε με το τοπικό δημοτικό γραφείο, την υπηρεσία αποκομιδής οικιακών απορριμμάτων ή το κατάστημα όπου αγοράσατε το προϊόν.

TUR - Avrupa Birliği'nde yaşayan ev kullanicılarının kullandığı atık ekipmanların atılması. Bu sembol, ürünün diğer evsel atıklarla birlikte atılmaması gerektiğini gösterir. Elektrikli ve elektronik ekipmanlar, doğru şekilde geri dönüşümü sağlanmazsa insan sağlığı ve çevreye zararlı olabilecek maddeler içerir. Atık elektrikli ve elektronik ekipmanların belirlenen geri dönüşüm noktalarına bırakılması sizin sorumluluğunuzdadır. Doğru geri dönüşüm noktasına teslim ederek bu ürünlerin doğaya ve çevreye zarar vermesini engeller ve insan sağlığını korumuş olursunuz. Doğru atık imhası yolu hakkında daha fazla bilgi için, lütfen şehirdeki yerel büro, evsel atık imha servisi ya da ürünü aldığınız mağaza ile iletişime geçin.

BGR - Изхвърляне на отпадъчно оборудване от потребители в частни домакинства в Европейския съюз. Този символ показва, че този продукт не бива да бъде изхвърлян заедно с останалите ви битови отпадъци. Електрическото и електронно оборудване съдържа вещества, които могат да навредят на здравето на хората и на околната среда, ако не се рециклират правилно. Вие носите отговорност да предадете отпадъчното електрическо и електронно оборудване за рециклиране в съответния пункт. Когато предавате продукти за правилно рециклиране, вие спомагате за предотвратяването на излишно замърсяване на природата и околната среда и за предпазване на човешкото здраве. За повече информация относно правилното изхвърляне, моля, свържете се с местната община, вашата служба за битови отпадъци или магазина, откъдето сте закупили този продукт.

SRB – Odlaganje odpadne opreme korisnika u privatnim domaćinstvima u Evropskoj uniji. Ovaj simbol označava da se ovaj proizvod ne sme odlagati sa ostalim kućnim otpadom. Električna i elektronska oprema sadrže supstance koje mogu biti štetne po zdravlje ljudi i životnu sredinu ukoliko se ne recikliraju pravilno. Vaša je odgovornost da otpadnu električnu i elektronsku opremu predate na naznačenom mestu za prikupljanje i recikliranje otpada te vrste. Predavanjem ovih proizvoda na ispravnu reciklažu sprečavate nepotrebno zagadivanje prirode i životne sredine i štite zdravlje ljudi. Za više informacija o ispravnom odlaganju obratite se lokalnoj kancelariji, službi za uklanjanje kućnog otpada ili prodavacima u kojoj ste kupili proizvod.

RUS - Утилизация отслужившего оборудования частными домашними хозяйствами в Европейском Союзе. Этот символ означает, что данное изделие нельзя выбрасывать вместе с другими хозяйственными отходами. Электрическое и электронное оборудование содержит вещества, которые при неправильной утилизации могут нанести вред окружающей среде и здоровью людей. Вы должны передать отходы на специализированный пункт сбора отходов электрического и электронного оборудования. Передавая отходы для правильной переработки, вы помогаете защитить здоровье людей и снизить нагрузку, создаваемую этими отходами на природу и окружающую нас среду. Более подробную информацию о правильной утилизации вы можете получить в городской администрации, службе по вывозу и утилизации отходов или в магазине, где вы купили это изделие. непосредственно в электрическую сеть.

لخاد صراخا لزانما يف مدختسما طسواب تاداعما تاياقنا نم صلجملا عم جتنما انه نم صلجملا مدع بجي نوا ولما زجرلا انه ريغني. يبوروالا داحتالا ولع فينورتلقالا او فيئاسرطلما تاداعما يوتحت. يرخالا فيلزناما تاياقنلا امر يودت قناع جني مل اذا فيئابل او ناسنالا حص ولع ارض صمست دق داوم فظقن ولما تاچتنما يولست قلووسم طلققناع ولع عقيو. جيحص لكشرب دنع. فينورتلقالا او فيئاسرطلما تاداعما تاياقن ريودت قناعال حصصم عيمجت ولع دعامت لفلذب لئلاف. جيحص لكشرب امر يودت قناع جنيول تاچتنما يولست وعاد نود فيئابل ولعو وعيجملا ولع فيئاسرلا ريئانلا نم تاچتنما دذ عم صلجملا قيرط لولح تامولجملا نم ديزمل. ناسنالا حص فيمام ولع دعامسو صلجملا قذخ ول فيجملا نئيدما بتلقطب لاصتالا يچري. جتنما نم عيصلما جتنما انه نم تيرتسما يذلا رجتبلما اولفيلزناما تاياقنلا نم.

nordlux[®]
www.nordlux.com
Nordlux A/S · Østre Havnegade 34 · DK-9000 Aalborg

Monteringsanvisning | Montageanleitung | Mounting instruction | Installationsanvisningar | Instructions de montage | Montage-instructies