

Wireflow

Design by Arik Levy

VIBIA
LIGHT IS CREATION

ASSEMBLY INSTRUCTIONS

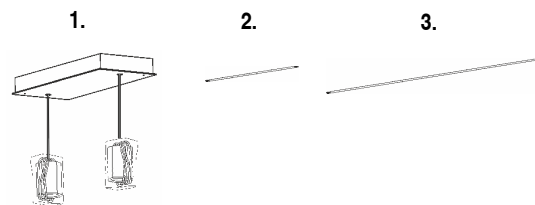
INSTRUCCIONES DE MONTAJE

MONTAGEANLEITUNG

SUPPLIED MATERIAL

MATERIAL SUMINISTRADO

GELIEFERTES MATERIAL



	0320
1 Lamp structure / Estructura luminaria / Leuchte n-Struktur	1
2 Short rod / Varilla corta / Kurzer Stab	2
3 Long rod / Varilla larga / Langer Stab	1

TECHNICAL SPECIFICATIONS

ESPECIFICACIONES TÉCNICAS

TECHNISCHE DATEN

0320. Net Weight / Peso Neto / Netto-Gewicht 2,60 Kg



2 x LED 3W 700 mA



IP20



~ 50 Hz



Class I. Product with an additional protection cable (grounds).

Clase I. Aparato con un cable protector adicional (toma de tierra).

Klasse I. Apparat mit zusätzlichen Schutzleiter (Erdkabel).



Product protected against solid object as big as or bigger than 12 mm. No protection against water. Producto protegido contra la penetración de cuerpos sólidos de tamaño igual o superior a 12 mm. Sin protección al agua.

Produkt ist geschützt gegen das Eindringen von Fremdkörpern >12mm. Kein Schutz gegen Eindringen von Wasser.



Product that CAN be in contact with normally-flammable materials (wood or others).

Está permitido que el producto marcado con este símbolo esté en contacto con materiales normalmente inflamables (maderas u otros).

Es ist erlaubt Produkte mit diesem Etikett auf normal entflammabaren Oberflächen (Holz usw.) zu



Alternating current

Corriente alterna

Wechselstrom

Caution / Precaución / Vorsicht

EN

Before assembling and installing this product, carefully read the following:

-Switch of the mains before installing the lamp.

-To install on the ceiling, always choose the most adequate fixing tools for the ceiling material.

-If the steel cable or the power cord of this lamp is damaged, it must be replaced only by the manufacturer or their technical service or by a person capacitated to this effect to avoid any risk.

-This lamp is for indoor use only, excluding bathrooms or any type of humid surface.

-Make sure your ceiling can support the weight of the lamp.

-We recommend reading the manual before installing the lamp. Keep this instructions for future reference.

-At least two people are needed to install and desinstall the lamp.



X 2

ES

Antes de proceder al montaje e instalación de esta luminaria, leer detenidamente las siguientes consideraciones.

-Desconectar el suministro eléctrico antes de proceder a la instalación de la luminaria.

-Para el montaje de la luminaria al techo elegir los elementos de fijación mas adecuados en función del soporte de instalación.

-Si el cable flexible o cordón de esta luminaria está dañado, deberá sustituirse exclusivamente por el fabricante o su servicio técnico, o por una persona con cualificación equivalente con objeto de evitar cualquier riesgo

-Esta luminaria es apta únicamente para su uso en interior, excepto en baños o cualquier tipo de superficie húmeda.

-Asegúrese de que su techo sea capaz de soportar el peso de la luminaria.

-Recomendamos leer el manual antes de iniciar la instalación de la luminaria. Guardar estas instrucciones para futuras consultas.

-Para el montaje y desmontaje de esta luminaria se recomienda la participación de un mínimo de dos personas.

D

Bevor Sie mit der Montage dieser Leuchte beginnen, sollten Sie die folgenden Hinweise in aller Ruhe lesen und berücksichtigen.

- Schalten Sie vor dem elektrischen Anschluss den Strom ab.

-Wählen Sie passend zu der Vorrichtung für die Deckenmontage der Leuchte das dafür geeigneste Befestigungsmaterial.

- Wenn das Kabel dieser Leuchte beschädigt werden sollte, muss es ausgetauscht werden. Dies darf ausschliesslich nur durch den Fabrikanten, seinem Kundendienst oder einer hierfür qualifizierten Person geschehen, um jegliche Gefahr ausschliessen zu können.

- Diese Leuchte ist ausschliesslich für den Gebrauch im Innenbereich vorgesehen, ausser Bädern oder anderen Feuchträumen.

-Vergewissern Sie sich, dass die Decke das Gewicht der Leuchte aushalten kann.

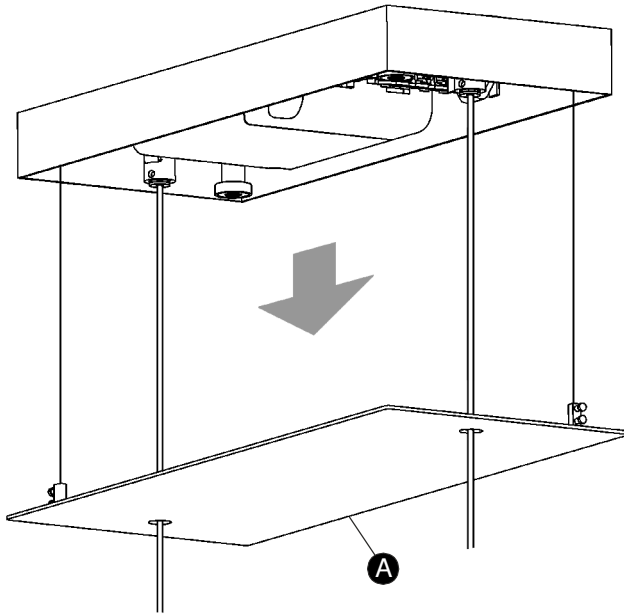
-Wir empfehlen vor Montagebeginn die Anleitung zu lesen. Bewahren Sie die Anleitung für etwaige zukünftige Fragen auf.

-Für Montage und Demontage dieser Leuchte wird die Beteiligung von mindestens 2 Personen empfohlen.



X 2

1



EN

IMPORTANT NOTICE:**Switch off the mains before installing the lamp.**

1. Pull on the plate (A) to free it from the magnets.
2. After running the electrical wire from your power supply through the hole provided, fix the plate (B) to the ceiling, using suitable screws and plugs (not supplied).

ES

IMPORTANTE:**Desconectar el suministro eléctrico antes de realizar la instalación de la luminaria.**

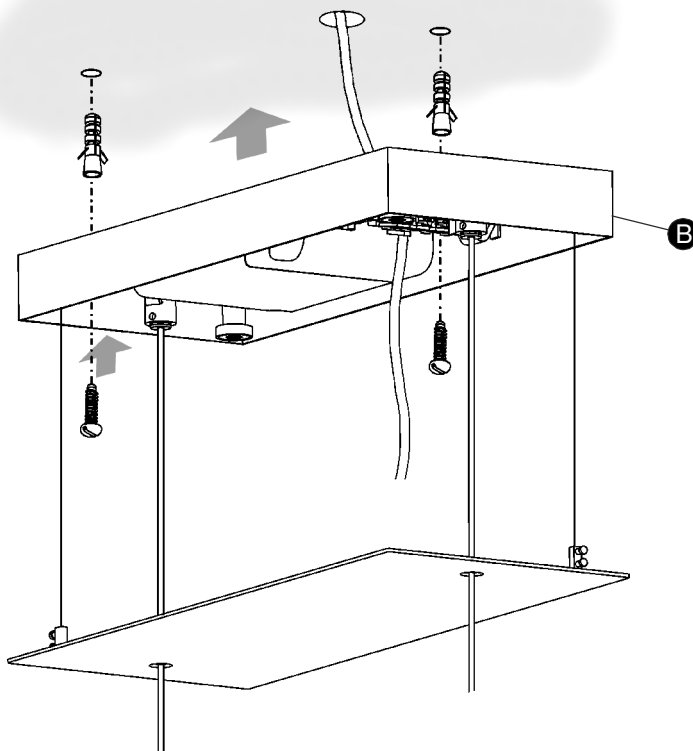
1. Estirar de la placa (A) para desengancharla de los imanes.
2. Después de pasar el cable eléctrico de su instalación por el orificio destinado a ello, fijar la placa (B) al techo, utilizando con los tornillos y tacos más adecuados (no suministrados).

D

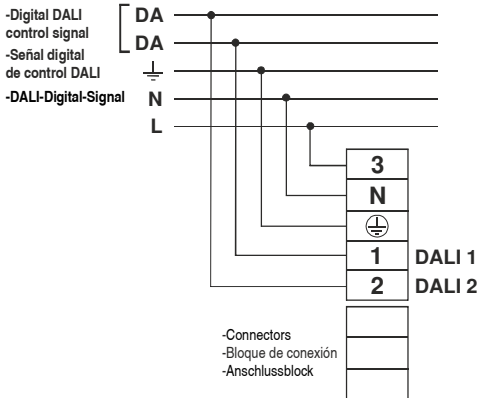
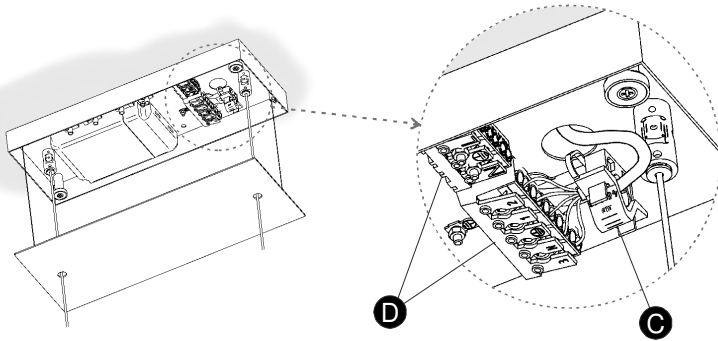
WICHTIG:**Schalten Sie den Strom ab, bevor Sie die Leuchtenmontage realisieren.**

1. Die Baldachinplatte (A) abnehmen und die Magnete lösen.
2. Nach dem Einführen des Stromkabels durch die Öffnung die Montageplatte (B) mit geeigneten (nicht im Lieferumfang enthaltenen) Dübeln und Schrauben an der Decke befestigen.

2



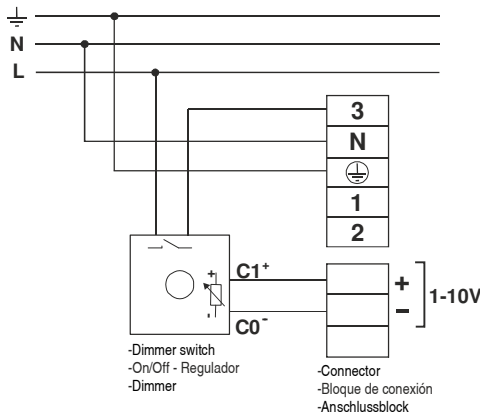
3



DALI SYSTEM DIMMING
Diagram X

REGULACIÓN MEDIANTE
SISTEMA DALI
Diagrama X

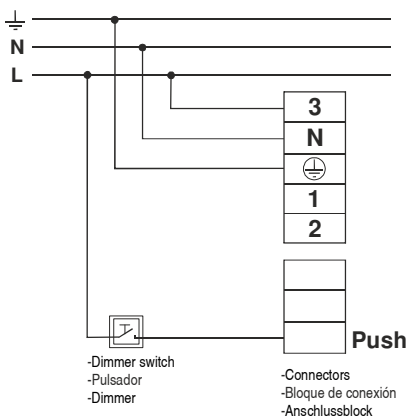
DIMMBAR MIT
DALI-SYSTEM
Anschlussschema X



1-10V SYSTEM DIMMING
Diagram Y

REGULACIÓN MEDIANTE
SISTEMA 1-10 V
Diagrama Y

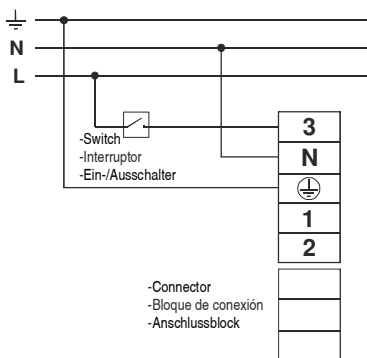
DIMMBAR
1-10V-SYSTEM
Anschlussschema Y



SWITCH DIMMING
Diagram Z

REGULACIÓN MEDIANTE
PULSADOR
Diagrama Z

DIMMER MIT TASTEN-
REGULIERUNG
Anschlussschema Z



NO DIMMING
Diagram W

SIN REGULACIÓN
Diagrama W

OHNE DIMMER
Anschlussschema W

EN

3. After running the cable through the pullout protection (C), connect the light fitting to the mains power supply at the terminal block (D) as follows:

Dimmable with the DALI system: Connect terminal 3, N, T/T, while connecting the DALI control digital signal lines at terminals 1 and 2 (see diagram X).

Dimmable 1-10V: Connect terminal N and T/T at the terminals as shown, while connecting the line running through the dimmer in your installation at terminal 3. Terminals 1 and 2 are not used. Connect the electronic control signal lines at the terminals shown (see diagram Y).

Adjustable with a switch: Connect terminal 3, N and T/T at the terminals as shown. Terminals 1 and 2 are not used.

At the terminal shown on the second terminal block connect the additional line leading to the switch in your installation (see diagram Z).

Non-dimmable: Connect N and T/T at the terminals as shown, while connecting the line running through the switch in your installation at terminal 3, leaving terminals 1 and 2 unused (see diagram W).

VERY IMPORTANT:

Once the light fitting has been connected and switched on, if you change to a different dimming system this could cause operating problems. In these cases you need to perform a **RESET** on the driver fitted. Please consult VIBIA.

ES

3. Después de pasar el cable por la pieza antitirones (C), efectuar la conexión de la luminaria a la red eléctrica en el bloque de conexión (D) de la siguiente manera:

Regulable con sistema DALI: Conectar polo 3, N, T/T, mientras que en los polos 1 y 2 conectar las líneas de señal digital de control DALI. (Ver Diagrama X).

Regulable 1-10V: Conectar polo N y T/T en los polos según se indica, mientras que en el polo 3 conectar la línea que pasa por el regulador de su instalación. Los polos 1 y 2 no se utilizan. En los polos indicados de la segunda regleta conectar las líneas de señal de control electrónico. (Ver Diagrama Y).

Regulable con pulsador: Conectar polo 3, N y T/T en los polos según se indica. Los polos 1 y 2 no se utilizan.

En el polo indicado de la segunda regleta conectar la línea adicional que pasa por el pulsador de su instalación. (Ver Diagrama Z).

Sin regulación: Conectar N y T/T en los polos según se indica, mientras que en el polo 3 conectar la línea que pasa por el interruptor de su instalación, quedando los polos 1 y 2 sin utilizar. (Ver Diagrama W).

MUY IMPORTANTE:

Una vez la luminaria se ha conectado y encendido, si se cambia a otro sistema de regulación puede dar problemas funcionales. En estos casos se necesita hacer un **RESET** sobre el driver montado. Consultar con VIBIA.

D

3. Führen Sie das Kabel nun durch die Zugentlastung (C) und schließen Sie anschließend die Leuchte wie folgt beschrieben im Anschlussblock (D) an das Stromnetz an:

Mit DALI-System dimmbar: Führen Sie an Pol 3, N, T/T den Anschluss durch, während Sie die Pole 1 und 2 an die Leitungen anschließen, die zur digitalen DALI-Kontrolle führen. (S. Anschluss-Schema X).

Dimmbar 1-10V: Schließen Sie Pol N und T/T wie angezeigt an die Pole an, während Sie an Pol 3 die durch den Dimmer verlaufende Leitung anschließen. Die Pole 1 und 2 werden nicht benutzt. An den gekennzeichneten Polen der zweiten Klemmleiste die Leitungen anschließen, die zu den Kontrollleuchten führen (s. Anschluss-Schema Y).

Dimmbar mit Tastenregulierung: Schließen Sie Pol 3, N und T/T an den entsprechend angezeigten Polen an. Die Pole 1 und 2 werden nicht benutzt.

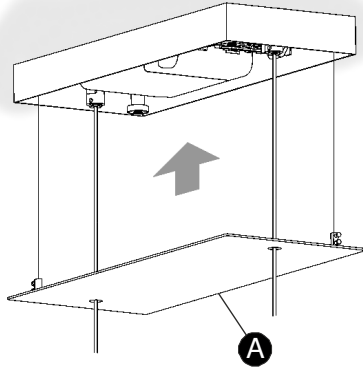
An dem gekennzeichneten Pol der zweiten Klemmleiste die Zusatzleitung für die Tastenregulierung Ihrer Installation anschließen. (S. Anschluss-Schema Z).

Ohne Dimmer: Schließen Sie N und TT wie angezeigt an die Pole an, während Sie an den L-Pol die durch den Schalter verlaufende Leitung anschließen. Die Pole 1 und 2 werden nicht benutzt. (S. Anschluss-Schema W).

SEHR WICHTIG:

Ist die Lampe erst einmal angeschlossen und eingeschaltet, kann ein Wechsel des Dimmsystems zu Funktionsproblemen führen. In diesen Fällen muss am montierten Treiber ein **RESET** durchgeführt werden. Fragen Sie bei VIBIA nach.

4



EN

4. Replace the plate (A), taking care not to trap the steel cables.
5. Each of the spotlights is wrapped up. Remove the outer plastic bags and unroll the cable. Do not remove the protective profile (E).

FITTING THE RODS

6. The rods are secured by the pieces (F) fitted to the cable. They leave the factory adjusted to the correct height. First, insert the piece (F) in the hook on the rod and then turn it 90° to secure it.

ES

4. Volver a montar la placa (A) teniendo precaución en no atrapar los cables de acero.
5. Cada uno de los focos viene embolsado. Retirar las bolsas de plástico exterior y desenrollar el cable. No retirar el perfil de protección (E).

PARA MONTAR LAS VARILLAS

6. Las varillas se sujetan mediante las piezas (F) montadas en el cable. Vienen ajustadas de fábrica a la altura adecuada. Primero, insertar la pieza (F) en el gancho de la varilla y segundo realizar un giro de 90° para su correcta fijación.

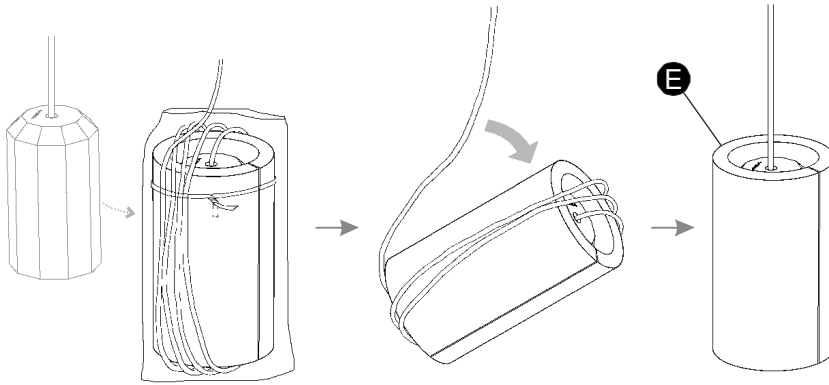
D

4. Bringen Sie die Montageplatte (A) wieder an. Achten Sie darauf, dass Sie dabei die Stahlkabel nicht erwischen.
5. Jeder Strahler ist einzeln verpackt. Entfernen Sie die äußere Verpackung und wickeln Sie das Kabel auf. Nicht die Schutztasche (E) entfernen.

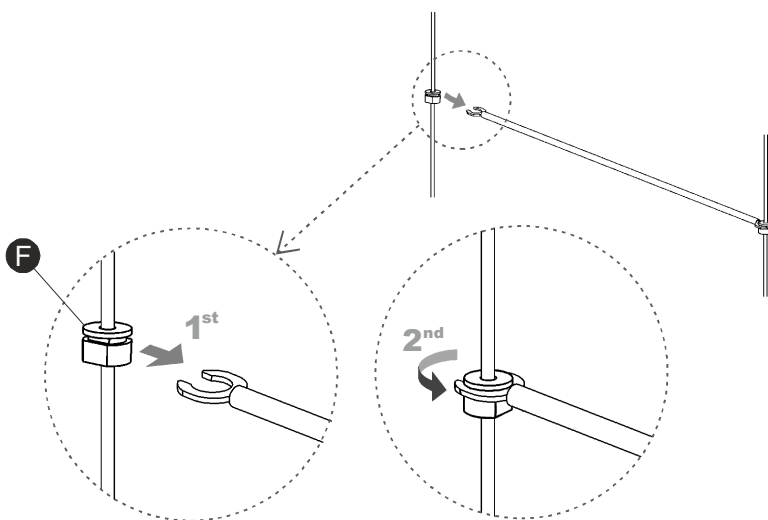
MONTAGE DER GESTÄNGE

6. Die Stäbe werden mit den Montageteilen (F) am Kabel befestigt. Sie sind ab Werk in einer angemessenen Höhe eingestellt. Das Montageteil (F) zuerst in den Haken am Stab einsetzen und zu seiner richtigen Befestigung anschließend um 90° drehen.

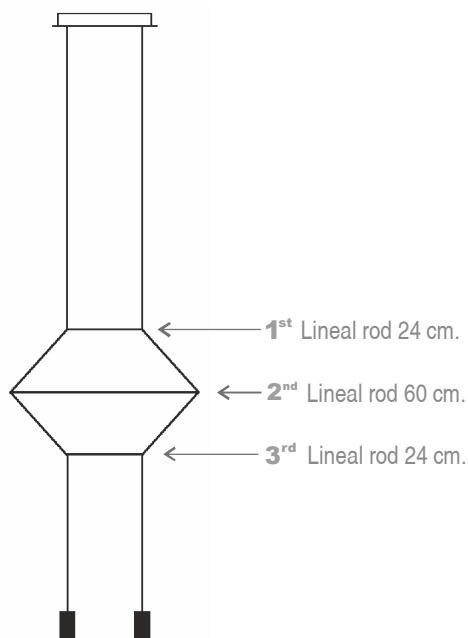
5



6



7



EN

7. There are two lengths of rod, one of 24cm and the other of 60cm. Mount the rods in the order shown.

8. If it is necessary to adjust the height of the light fitting, pull the cables through the pieces (G) mounted inside the rail, as shown in the drawing.

9. After installation is complete, remove the protective profile (E) from each of the spotlights by hand, breaking each profile along the pre-cut line.

ES

7. Hay dos longitudes de varillas, una de 24 cm. y otra de 60 cm. Realizar el montaje de las varillas siguiendo el orden indicado.

8. Si es necesario regular la altura de la luminaria, estirar de los cables a través de las piezas (G) montadas en el interior, según se indica en el dibujo.

9. Al terminar completamente la instalación, retirar el perfil de protección (E) de cada uno de los focos, con las manos, rompiendo por la zona pre-cortada.

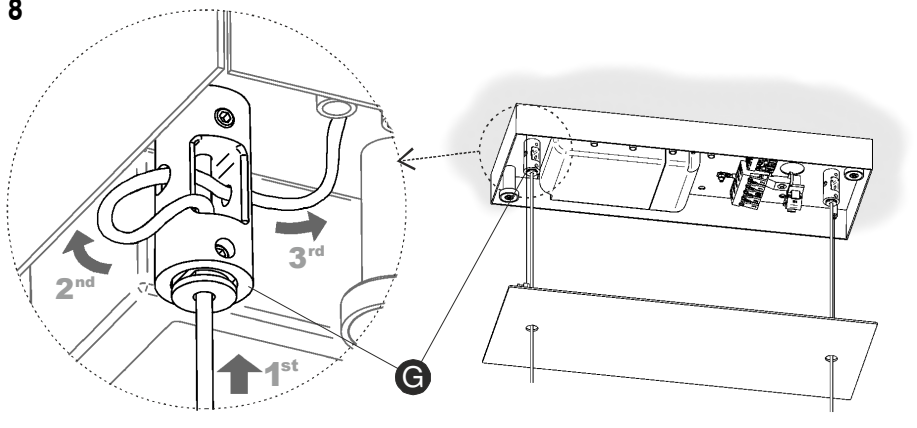
D

7. Die Stäbe weisen zwei Längen auf: 24 cm und 60 cm. Folgen Sie bei ihrer Montage der angegebenen Reihenfolge.

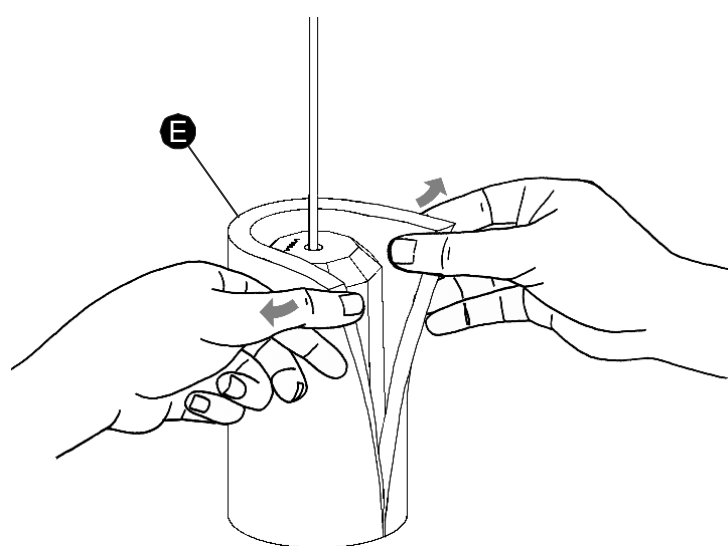
8. Wenn das Verstellen der Leuchtenhöhe notwendig ist, wie auf der Abbildung zu sehen mit Hilfe der Montageteile (G) an den Kabeln ziehen.

9. Entfernen Sie zum Beenden der Installation von allen Strahlern die Schutztasche (E), indem Sie sie mit der Hand an der perforierten Linie aufreißen.

8



9



Maintenance / Mantenimiento / Instandhaltung

EN -Use a slightly-wet cotton cloth for cleaning.

-In case of malfunction or damage, please contact the retailer who sold the lamp.

ES -Para limpiar la luminaria, usar un paño de algodón ligeramente humedecido en agua.

-En caso de avería o incidente con la luminaria, contactar directamente con el establecimiento en que se adquirió.

D -Zur Reinigung der Leuchte nutzen Sie einen leicht angefeuchteten Baumwoll-Lappen.

-Im Falle des Ausfalls oder einer Fehlfunktion der Leuchte setzen Sie sich direkt mit dem Unternehmen in Verbindung bei dem Sie die Leuchte bezogen haben.